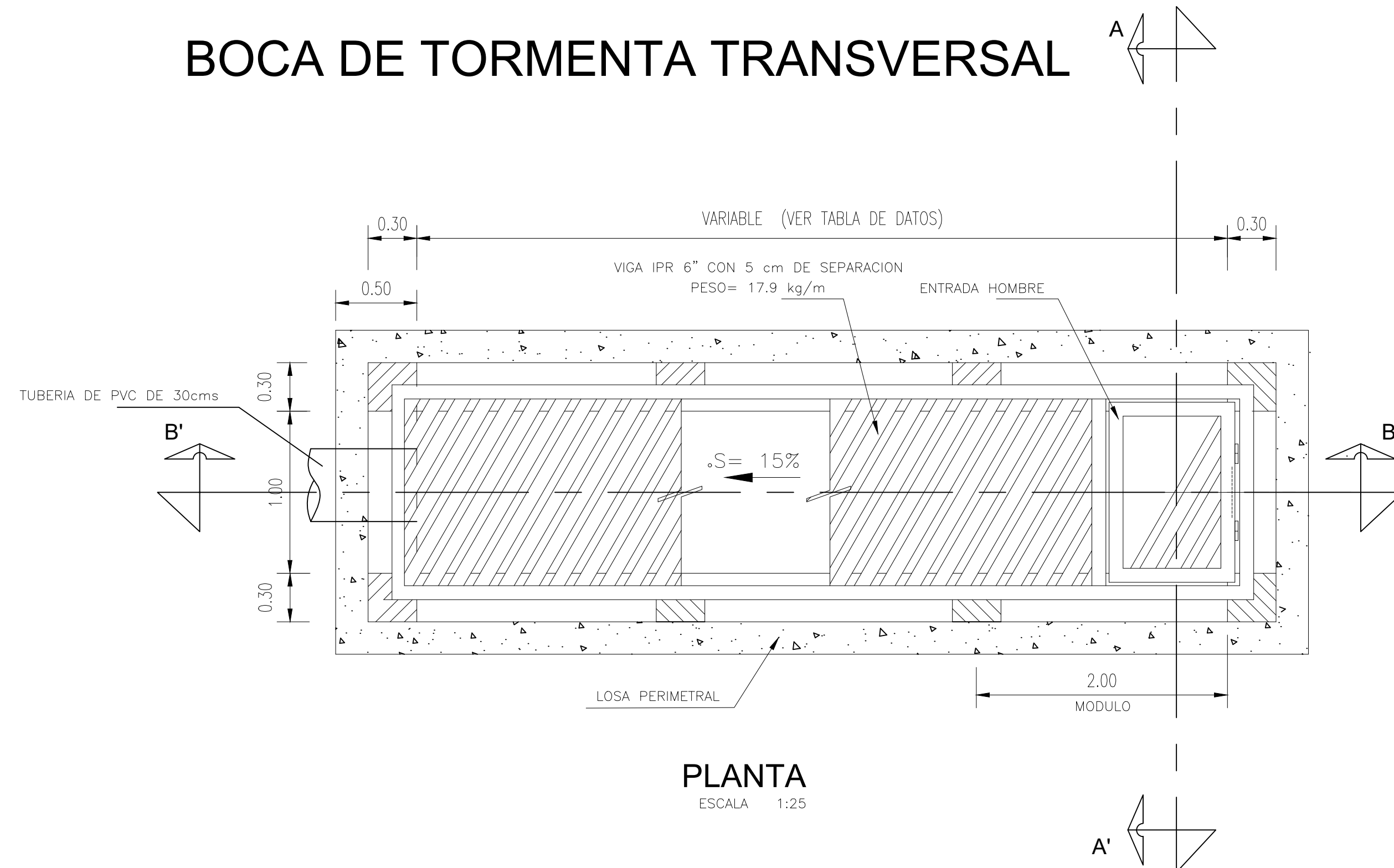
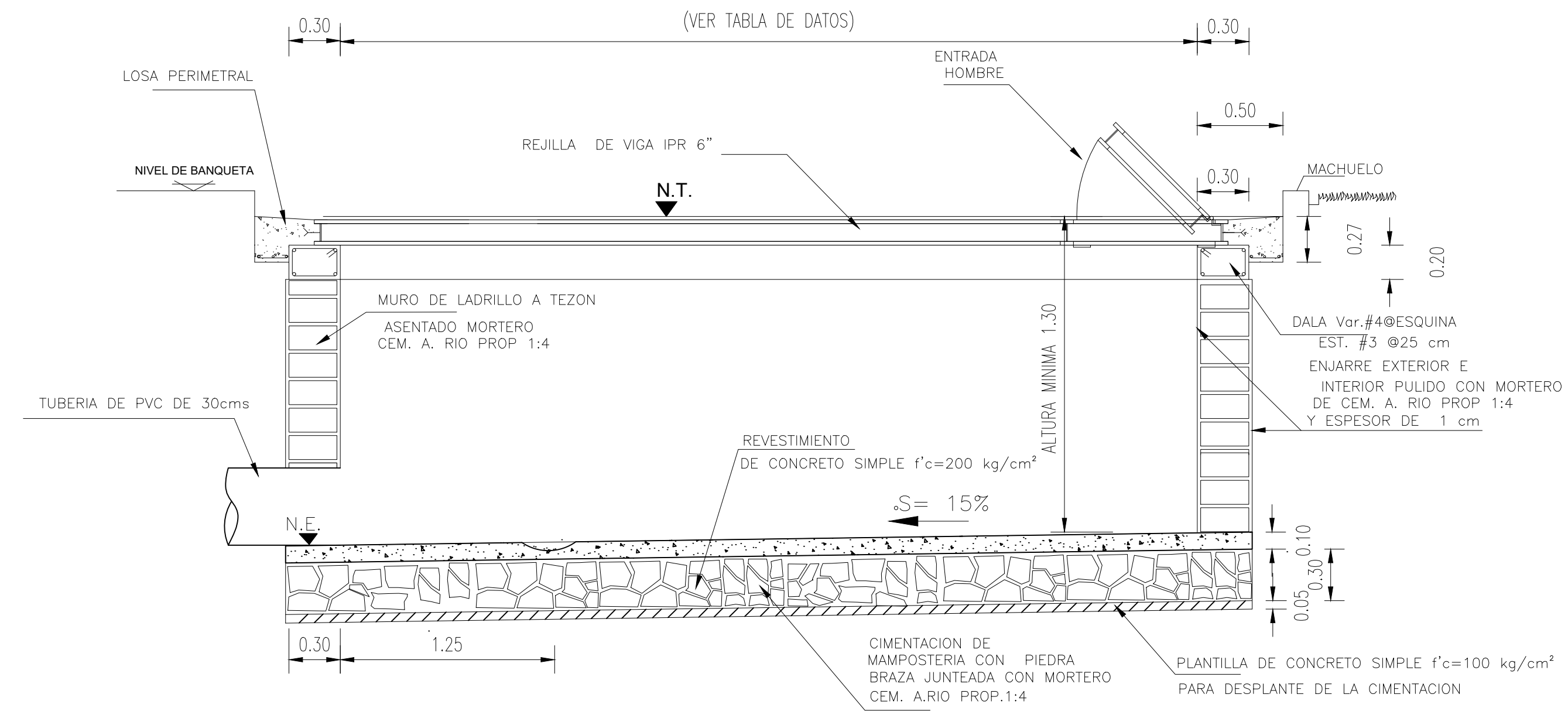


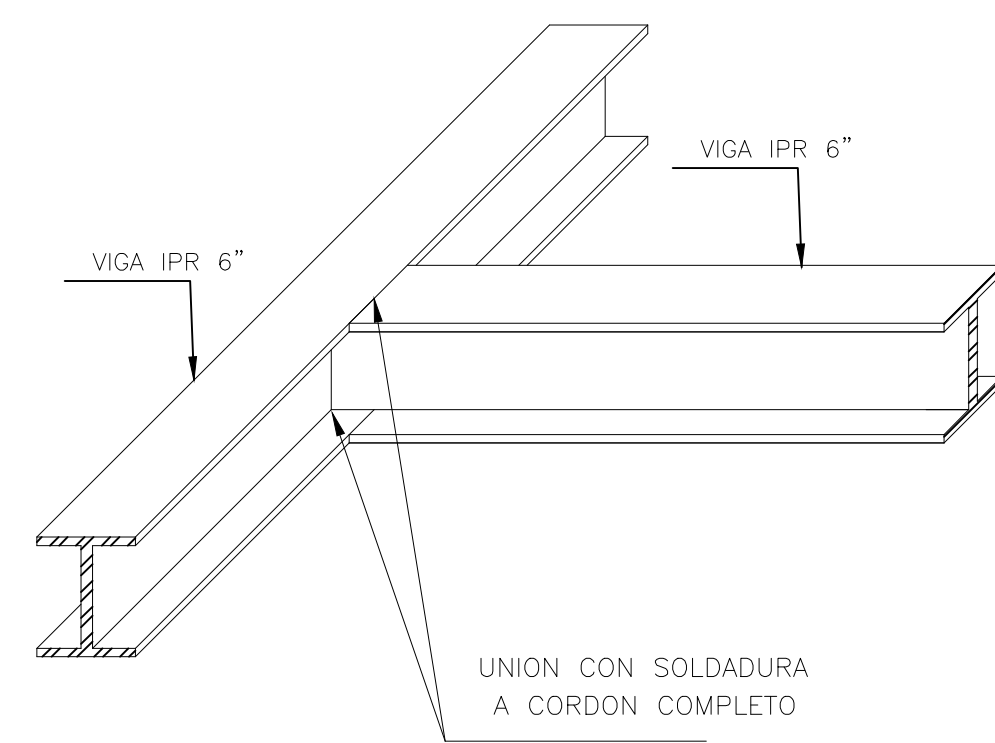
BOCA DE TORMENTA TRANSVERSAL



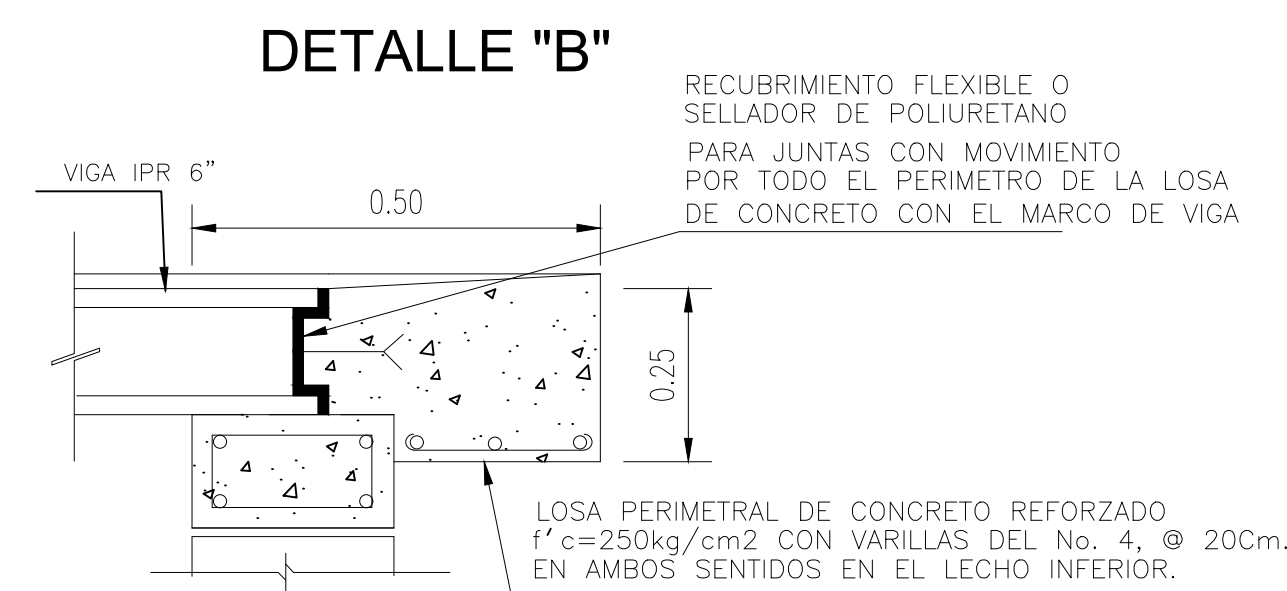
PLANTA
ESCALA 1:25



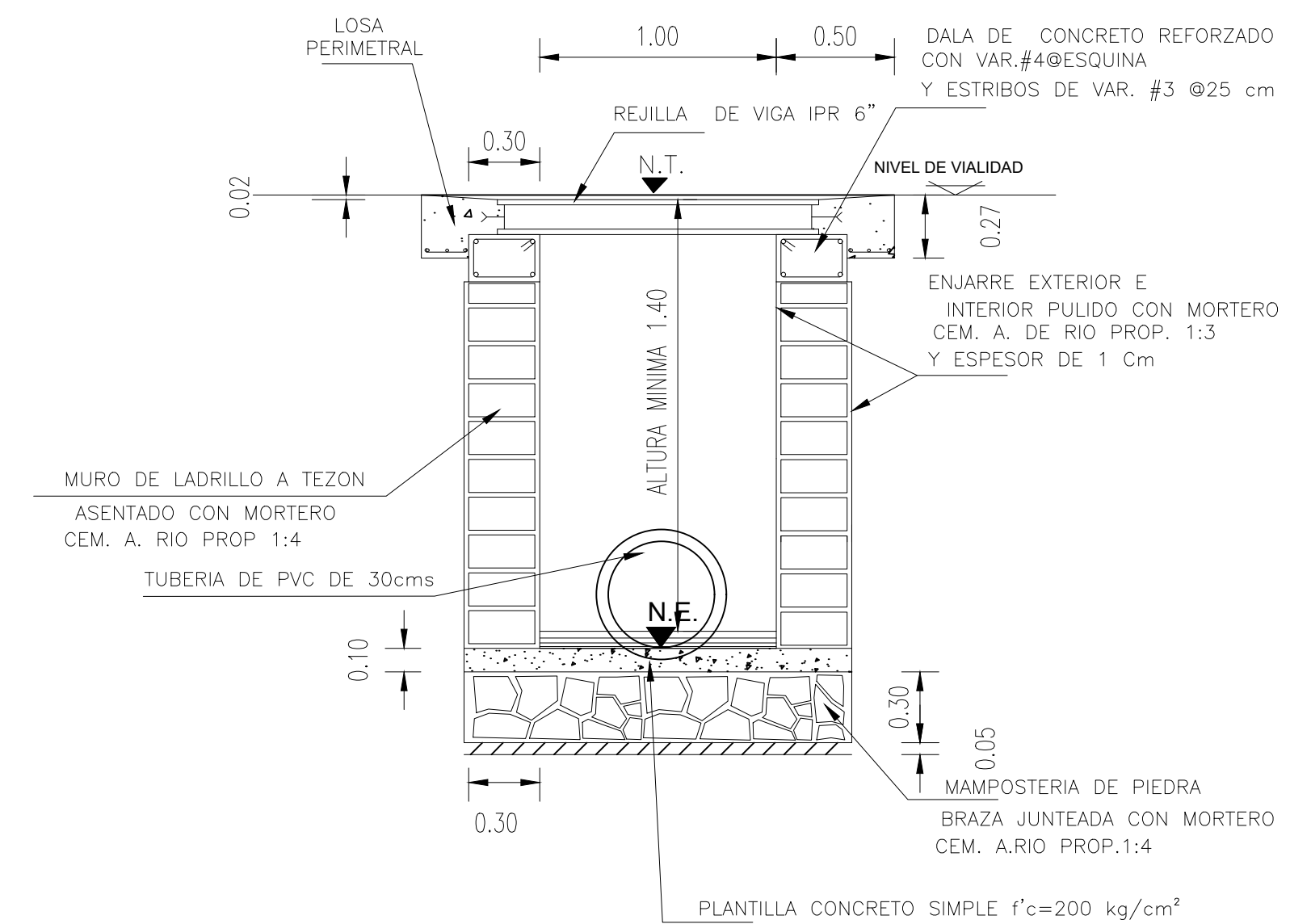
SECCION LONGITUDINAL B-B'
ESCALA 1:25



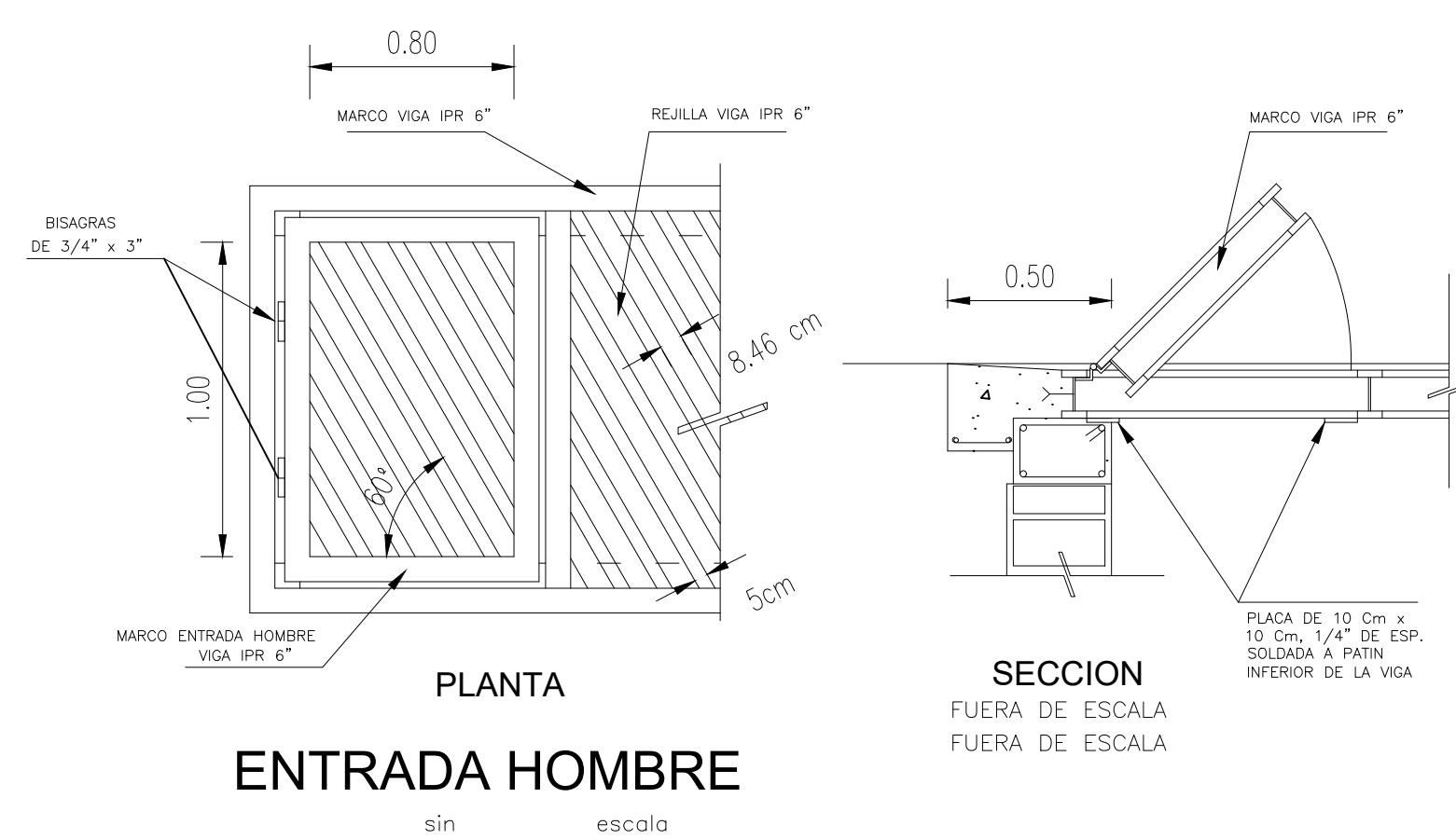
UNION DE VIGAS
FUERA DE ESCALA



LOSA PERIMETRAL
FUERA DE ESCALA

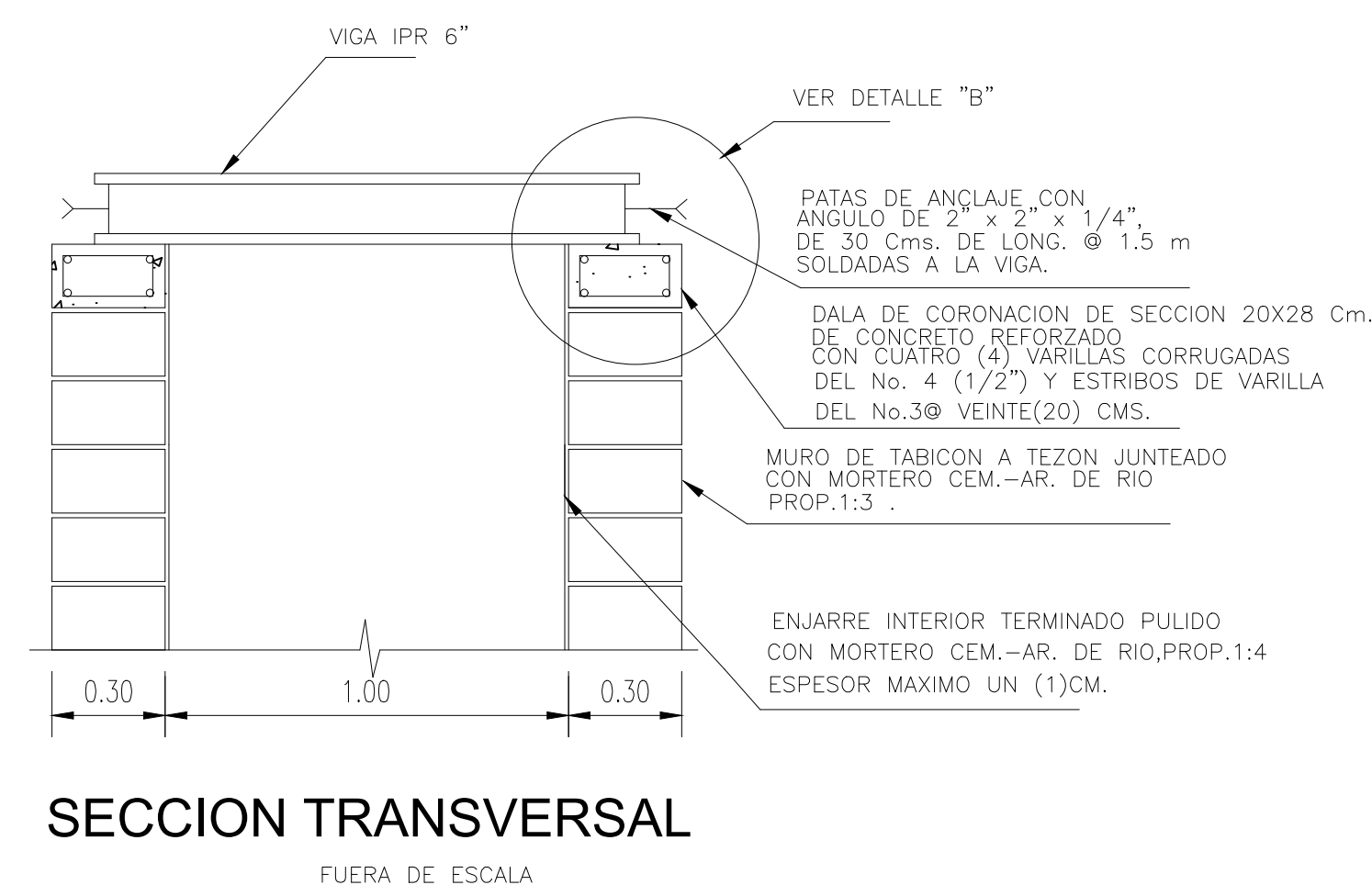


SECCION A-A'
ESCALA 1:25



PLANTA
ENTRADA HOMBRE
sin escala

SECCION
FUERA DE ESCALA
FUERA DE ESCALA



SECCION TRANSVERSAL
FUERA DE ESCALA

DATOS PROYECTO

No. BOCA DE TORMENTA	NIVEL RASANTE (N.T.)	NIVEL ARRASTRE (N.E.)	PROF. (H1)	ANCHO PARRILLA	DIAMETRO Ø
BTTT-01	1563.45	1561.81	1.64	8.00	0.30
BTTT-02	1562.84	1561.19	1.60	8.00	0.30

ESPECIFICACIONES

BOCA DE TORMENTA VIGA

DIRECTOR DE OBRAS PÚBLICAS
MTR. JOSÉ FRANCISCO ONTIVEROS
BALCÁZAR

DIRECTOR DEL ÁREA DE PROYECTOS Y GESTIÓN DE RECURSOS
ARQ. JUAN CARLOS ARAUZ ABARCA

CONTENIDO
BOCA DE TORMENTA
VIGA

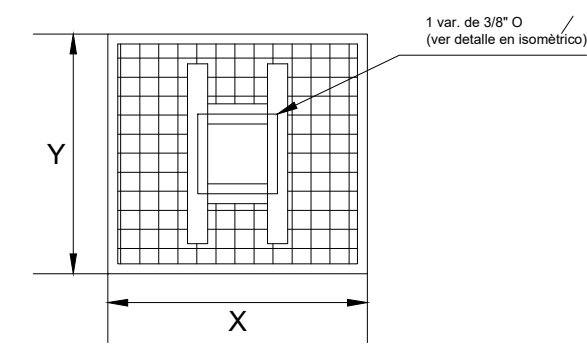
PROYECTO
CLAVE DE LAMINA
DET-BOCA

ESCALA
SIN ESCALA

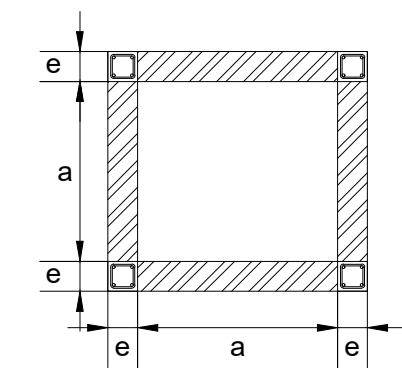
FECHA
2022

Handwritten signature and date: 11/12/22

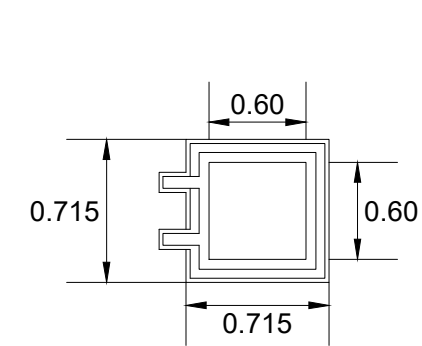
CAJA DE VÁLVULAS



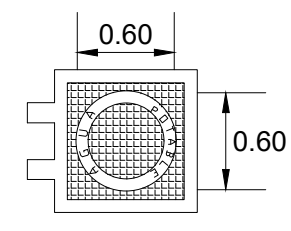
LOSA DE CONTRAMARCO



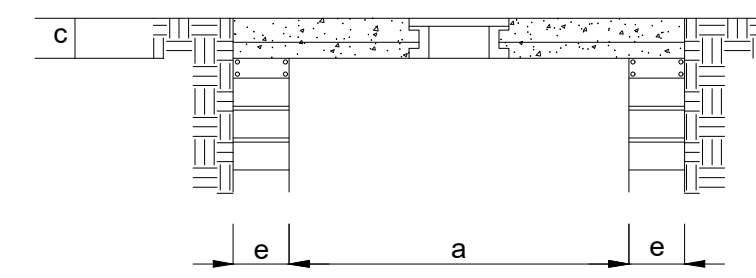
PLANTA



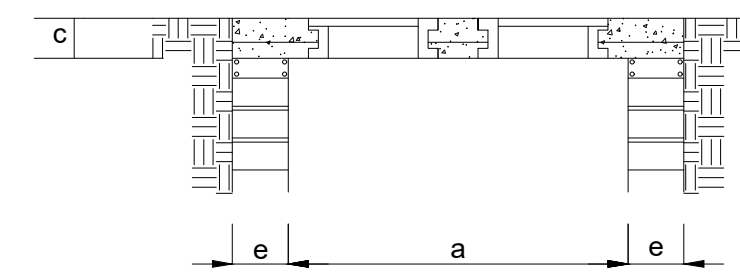
MARCO DE POLICONCRETO



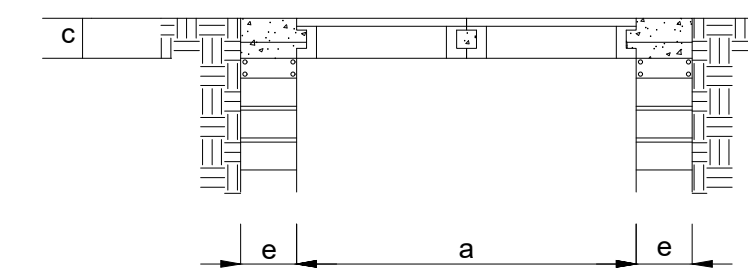
TAPA DE POLICONCRETO



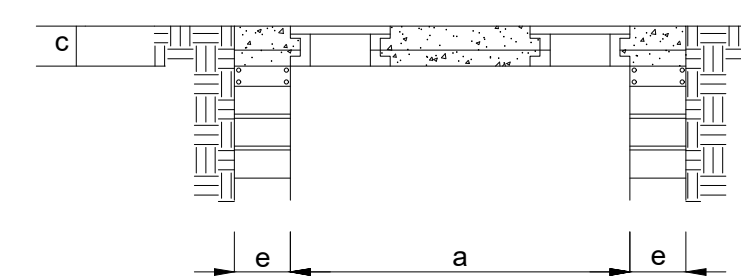
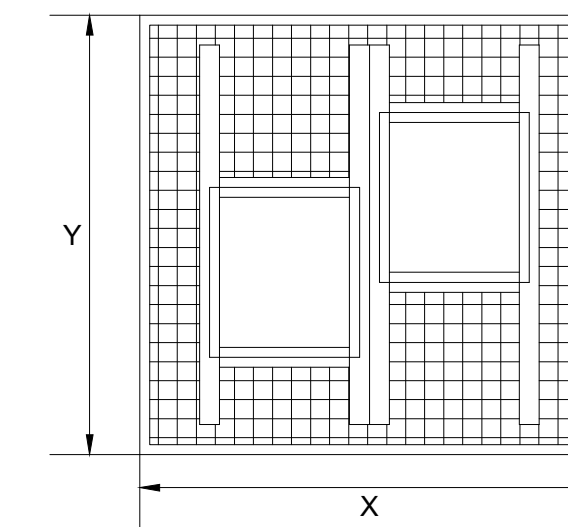
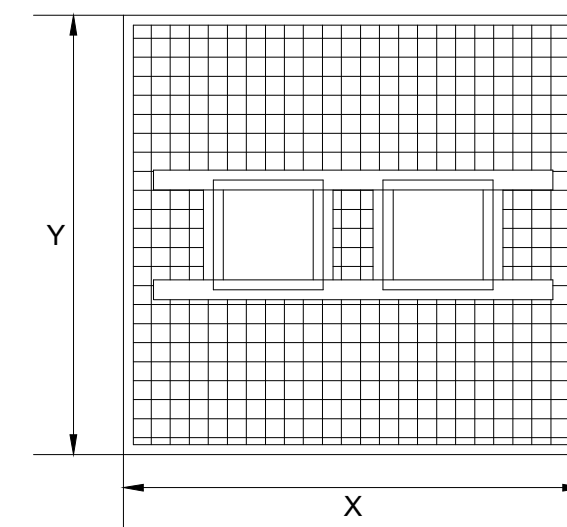
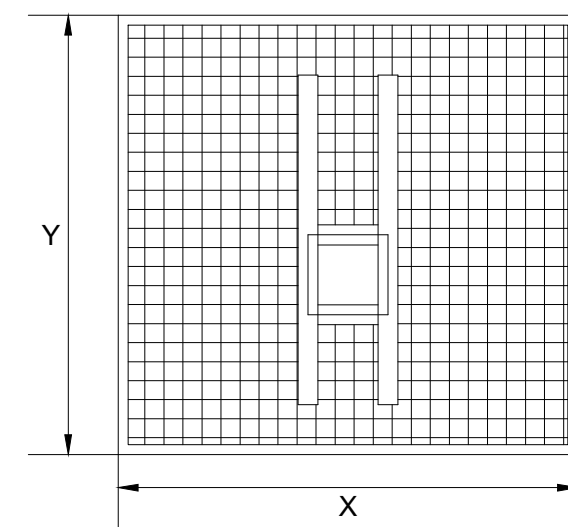
CAJA TIPO 2



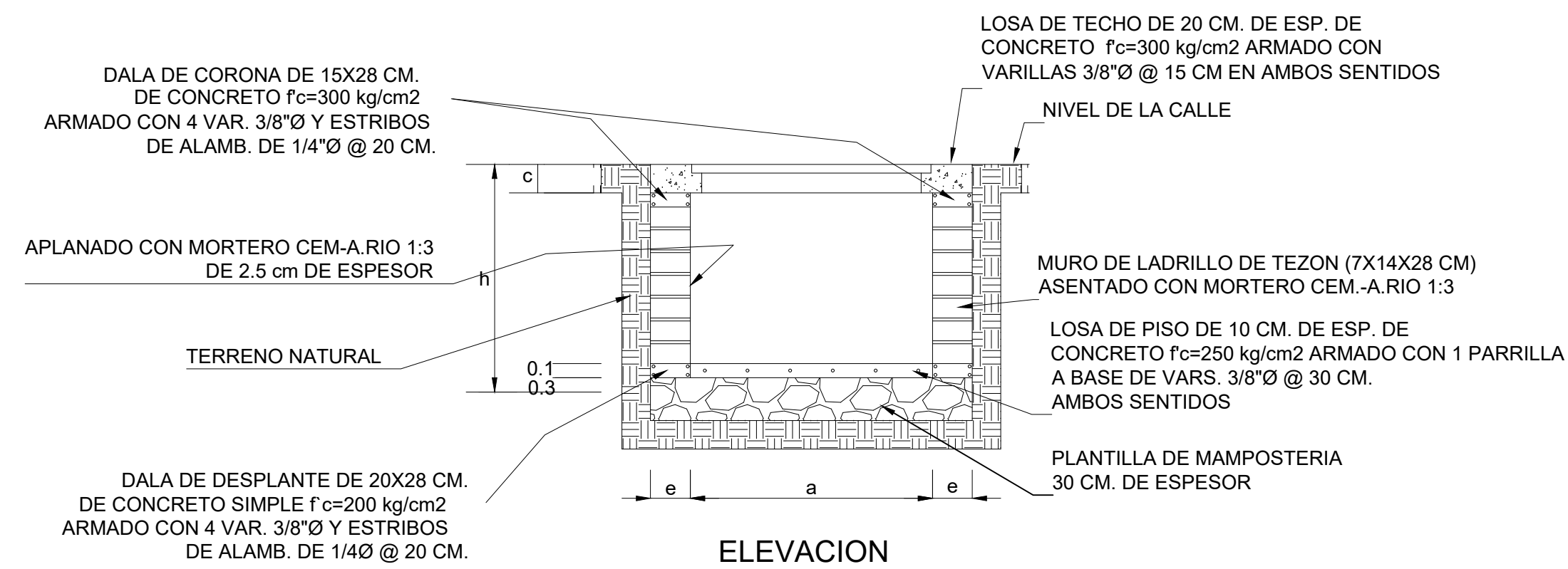
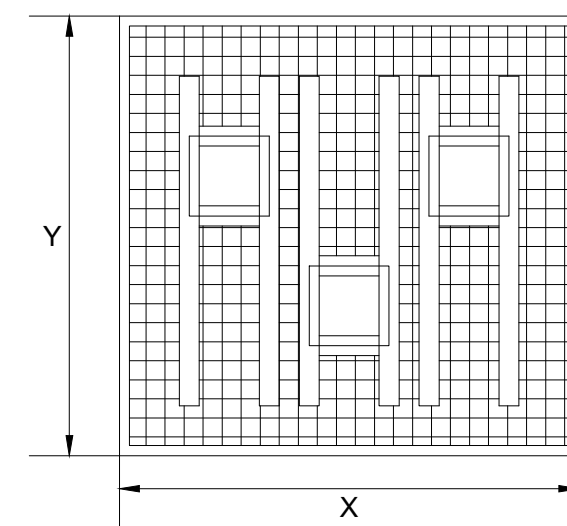
CAJA TIPO 5



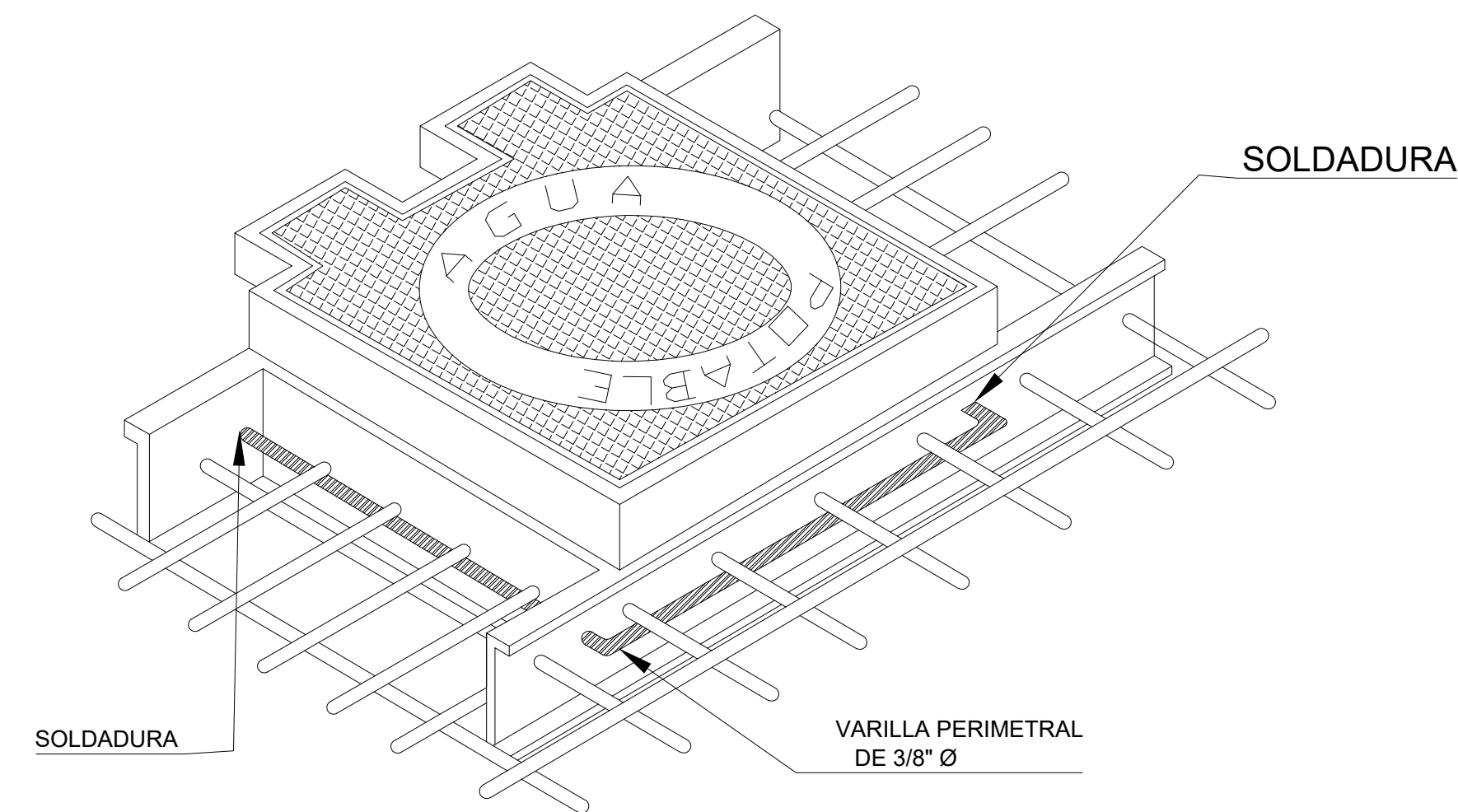
CAJA TIPO 9



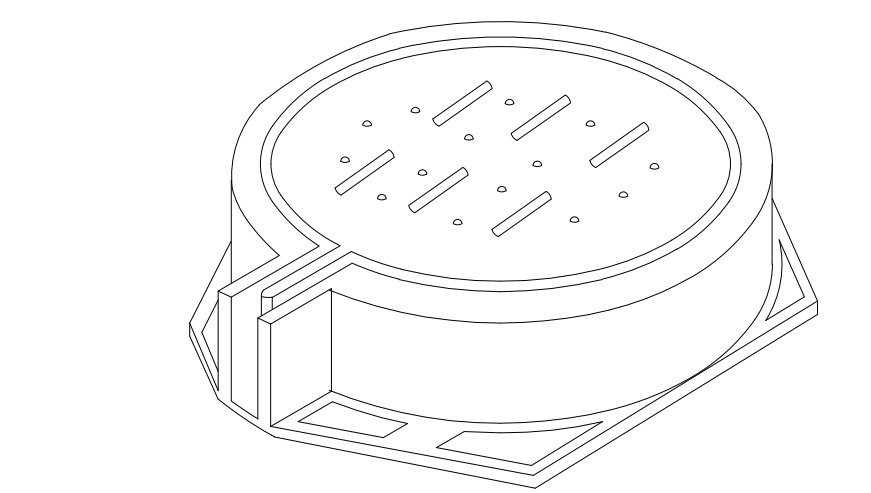
CAJA TIPO 12



ELEVACION

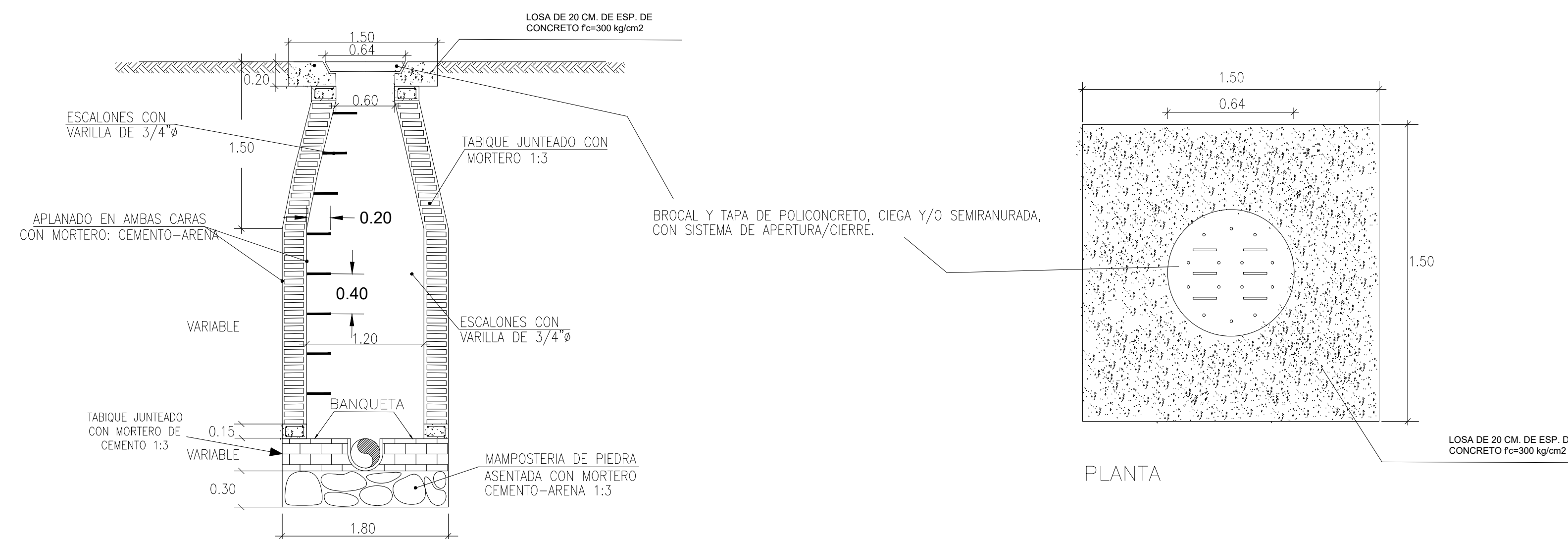


ISOMETRICO QUE INDICA LA FORMA DE UNIR EL CONTRAMARCO CON LAS VARILLAS DE LA LOSA POR MEDIO DE UNA VARILLA DE 3/8" (9.5mm) Ø SOLDADA PERIMETRALMENTE AL CONTRAMARCO



TAPA CIEGA Y/O SEMIRANURADA CON SISTEMA DE APERTURA Y CIERRE DE POLICONCRETO

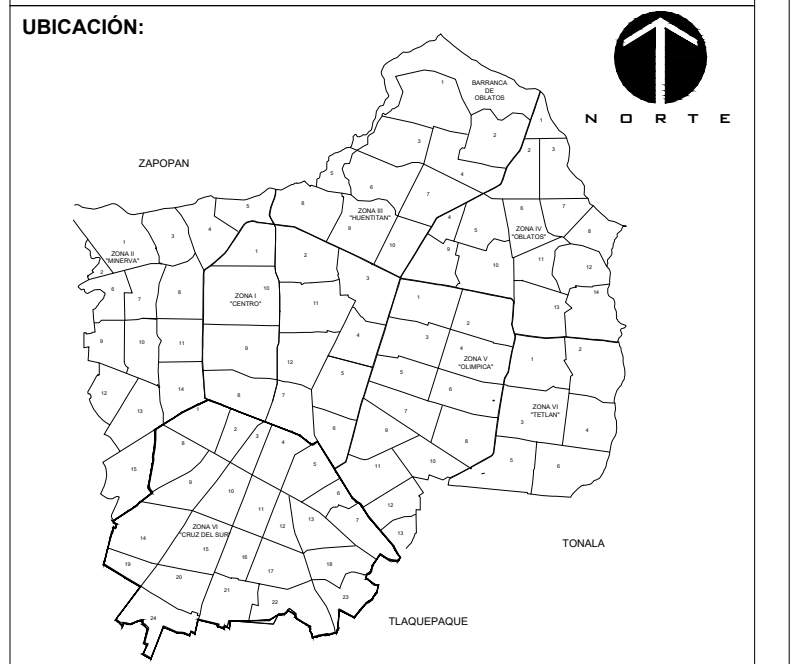
POZO DE VISITA COMUN



CORTE TRANSVERSAL A-A'

PLANTA

11/2
07



ESPECIFICACIONES:

RENIVELACION DE CAJA DE VALVULAS
DEMOLICIÓN DE LOSA DE CONCRETO Y MURO A TEZÓN EXISTENTE. SUMINISTRO DE CONTRAMARCOS DE CANAL DE 6" Y TAPAS DE POLICONCRETO, ELABORACIÓN DE MURO DE BLOCK DE JALCRETO DE 11 X 14 X 28 CMS A TEZÓN PEGADO CON MORTERO DE CEMENTO-ARENA DE RIO EN PROP. 1:4. RENIVELANDO DE 10 A 50 CMS. DE ALTURA PROMEDIO, APLANADO PULIDO CON MORTERO CEMENTO-ARENA DE RIO PROP. 1:3. CIMBRA ACABADO APARENTE. RETIRO TAPA METALICA EXISTENTE. COLADO DE 20 CMS. DE ESPESOR CON CONCRETO F C=300 KG/CM2 HECHO EN OBRA. ARMADO CON VARILLA DE 1/2" A CADA 20 CMS. EN AMBOS SENTIDOS. SE DEBE INCLUIR UNA DALA PERIMETRAL DE 15 X 28 CMS, ARMADA CON 4 VARILLAS DE 1/2" @ ESQUINA, CON ESTRIBOS DE ALAMBRÓN DE 1/4".

RENIVELACION DE POZO DE VISITA.
RETIRO DE BROCAL Y TAPA EXISTENTE. DEMOLICIÓN DE MURO A TEZON EXISTENTE PARA MANIOBRAS. ELABORACIÓN DE MURO DE BLOCK DE JALCRETO DE 11X14X28 cms. A TEZÓN PEGADO CON MORTERO DE CEMENTO-ARENA DE RIO PROP. 1:4 RENIVELANDO DE 10 A 50 CMS. DE ALTURA PROMEDIO, APLANADO PULIDO CON MORTERO CEMENTO-ARENA DE RIO 1:3. SUMINISTRO DE BROCAL Y TAPA DE HIERRO DUCTIL DE 64 CMS. DE DIAMETRO, RECIBIR BROCAL Y TAPA DE POLICONCRETO EN LA LOSA CON CONCRETO F C=300 KG/CM2 RESISTENCIA A LOS 3 DÍAS, CON DIMENSIONES DE 1.50 X 1.50 MTS. DE LADO Y 0.20 MTS. DE ESPESOR. SE INCLUYE DALA PERIMETRAL DE 15 X 28 CMS, ARMADA CON 4 VARILLAS DE 1/2", CON ESTRIBOS DE ALAMBRÓN DE 1/4". LIMPIEZA INTERIOR DEL POZO. RETIRO DE ESCOMBO Y AZOLVES.

DIRECTOR DE OBRAS PUBLICAS
MTR. FRANCISCO JOSÉ ONTIVEROS BALCÁZAR
DIRECTOR DEL AREA DE PROYECTOS Y GESTIÓN DE RECURSOS
ARQ. JUAN CARLOS ARAUZ ABARCA

CONTENIDO
DETALLE DE CAJAS DE VÁLVULAS Y POZOS DE VISITA

CLAVE DE LAMINA
DET-01

ESCALA
INDICADAS
FECHA
2022