

ESPECIFICACIONES DE CONCRETO

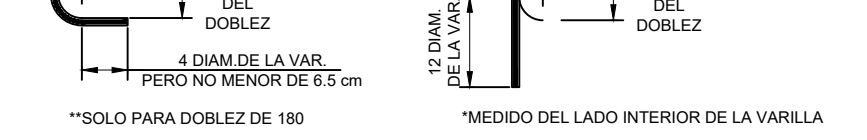
ESPECIFICACIONES: EL CONSTRUCTOR DEBERA APEGARSE A LO DISPUESTO POR EL REGLAMENTO DE CONSTRUCCION EN CONCRETO REFORZADO (ACI-318-11) Y COMENTARIOS, EN LOS CAPITULOS TERCERO AL SEPTIMO, POR SER DE SUMO INTERES PARA QUE LAS ESTRUCTURAS DE CONCRETO QUEDEN SATISFACTORIAMENTE REFORZADAS.

- NOTAS: 1.- DIMENSIONES EN CENTIMETROS EXCEPTO INDICADAS. 2.- COORDENADAS Y NIVELES EN METROS. 3.- LAS COTAS RIENEN AL DIBUJO. 4.- EL TAMAÑO MAXIMO DEL AGREGADO SERA DE ACUERDO AL ELEMENTO. 5.- EL REVENIMIENTO SERA EL ADECUADO PARA CADA TIPO DE ELEMENTO ESTRUCTURAL. 6.- SEGUIR LAS RECOMENDACIONES DE MECANICA DE SUELOS PARA COMPACTACION. 7.- COLAR A UNA HORA ADECUADA PARA EVITAR PERDIDA DE HUMEDAD DEL CONCRETO Y CURAR ADECUADAMENTE.

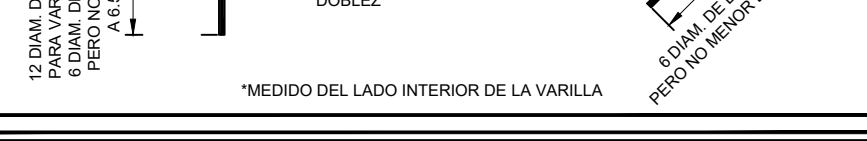
RESISTENCIA DEL CONCRETO DE ELEMENTOS ESTRUCTURALES (EXCEPTO INDICADA) Table with columns for element type and concrete strength.

RECUBRIMIENTOS MINIMOS DE CONCRETO PARA EL ACERO DE REFUERZO Table with columns for structural element and minimum cover.

GANCHOS ESTANDAR PARA ACERO DE REFUERZO PRIMARIO Table with columns for reinforcement grade and hook dimensions.



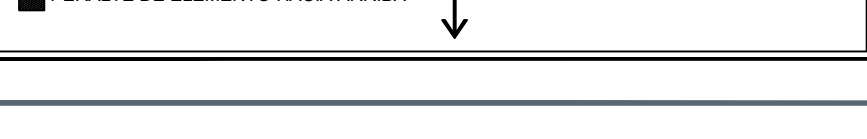
GANCHOS ESTANDAR PARA ESTRIBOS Y GANCHOS DE AMARRE Table with columns for reinforcement grade and hook dimensions.



LONGITUD DE TRASLAPE PARA VARILLA INDIVIDUAL EN TRABES Y LOSAS Table with columns for reinforcement grade and lap length.

LAS LONGITUDES DE TRASLAPE DEBERAN MULTIPLICARSE POR 1.2 EN PAQUETES DE TRES VARILLAS. NO SE TRASLAPARA MAS DE AL 50% DEL ACERO EN UNA SECCION EL DOBLADO DEL ACERO DE REFUERZO SE REALIZARA EN FRIJO.

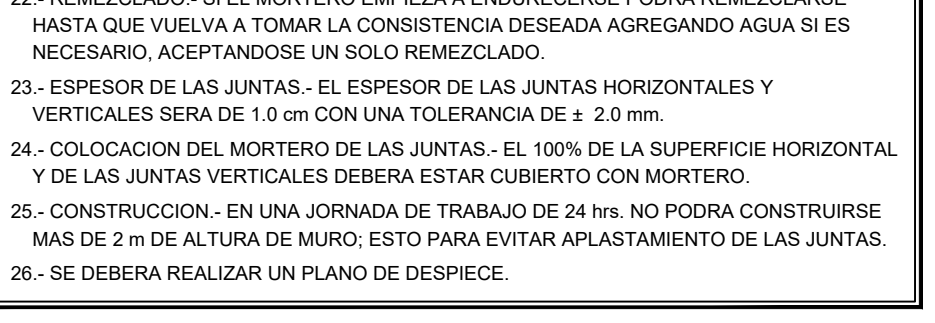
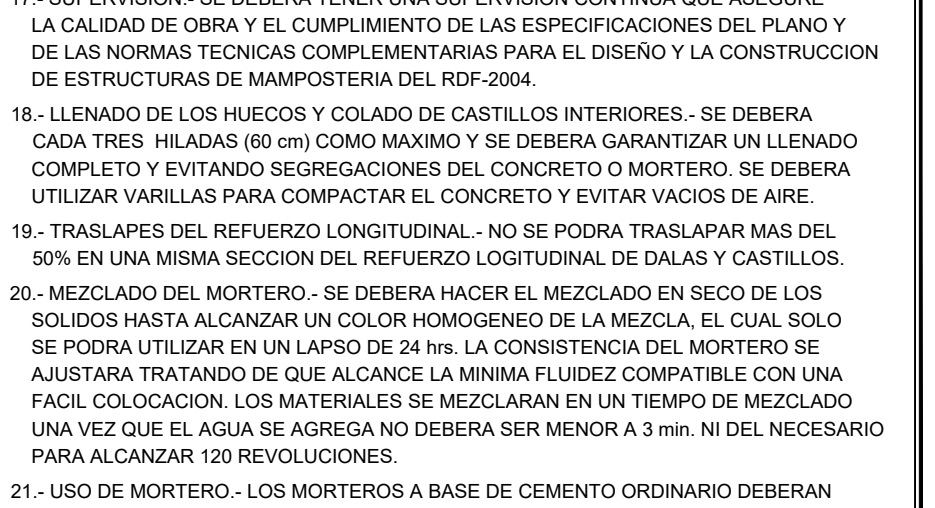
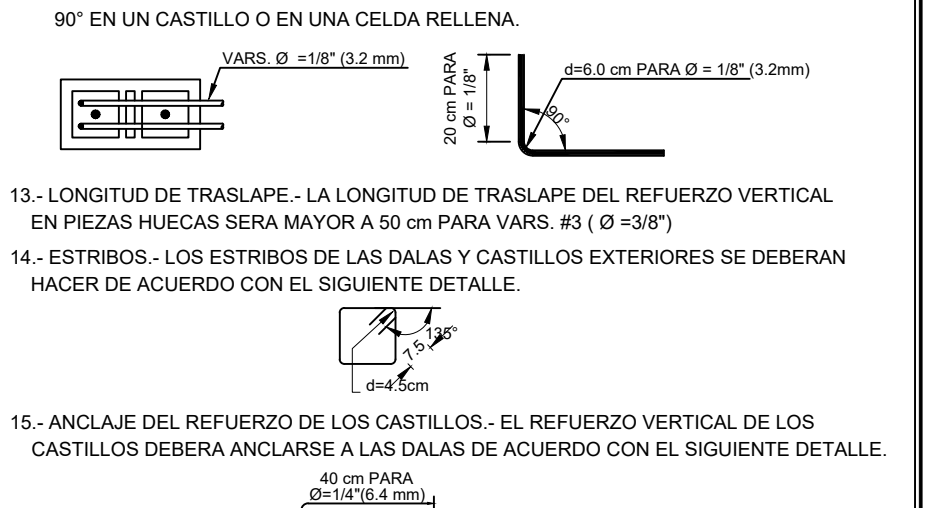
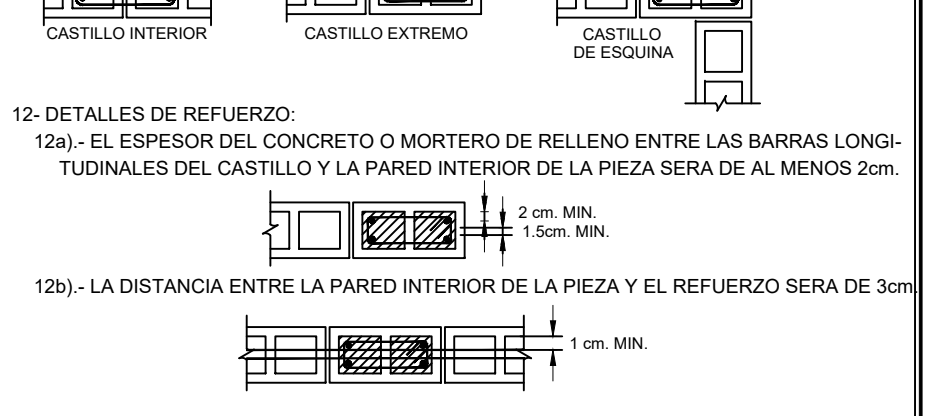
ABREVIATURAS: Table listing abbreviations for construction terms like NPT, NDC, NTC, etc.



ESPECIFICACIONES DE MAMOSTERIA

NOTAS GENERALES PARA LA CONSTRUCCION CONTROL DE OBRA DEL SISTEMA DE MAMOSTERIA

- 1.- PIEZAS - LAS PIEZAS QUE SE UTILIZARAN PARA LA CONSTRUCCION DE LOS MUROS SERAN PLAQUAS DE ARENA-CEMENTO DE LAS SIGUIENTES DIMENSIONES: Table with dimensions. 2.- CALIDAD DE LAS PIEZAS - LAS PIEZAS QUE SE UTILICEN DEBERAN SER NUEVAS, CON BORDES RECTOS Y PARALELOS... 3.- VALORES DE DISEÑO DE LA MAMOSTERIA: Table with values. 4.- HUMEDIMIENTO DE LAS PIEZAS... 5.- APAREJO - LOS TABIQUES DEBERAN COLOCARSE EN FORMA CUATRAPEADA. 6.- TOLERANCIAS: Table with tolerances. 7.- CONCRETO DE CASTILLOS Y LLENADO DE HUECOS... 8.- CONCRETO DE DALAS Y CASTILLOS EXTERIORES... 9.- CASTILLOS INTERIORES... 10.- DETALLES DE REFUERZO: Table with details. 11.- LONGITUD DE TRASLAPE... 12.- ESTRIBOS... 13.- ANCLAJE DEL REFUERZO... 14.- ANCLAJE DEL REFUERZO DE DALAS... 15.- SUPERVISION... 16.- LLENADO DE LOS HUECOS Y COLADO DE CASTILLOS... 17.- MEZCLADO DEL MORTERO... 18.- TRASLAPES DEL REFUERZO... 19.- USO DE MORTERO... 20.- REMEZCLADO... 21.- COLOCACION DEL MORTERO... 22.- CONSTRUCCION... 23.- ESPESOR DE LAS JUNTAS... 24.- COLOCACION DEL MORTERO... 25.- CONSTRUCCION... 26.- SE DEBERA REALIZAR UN PLANO DE DESPIECE.



RECOMENDACIONES PARA ELABORAR MORTERO PARA JUNTAS DE TABIQUE Table with columns for cement, hydrated lime, and sand.



ESPECIFICACIONES DE ACERO

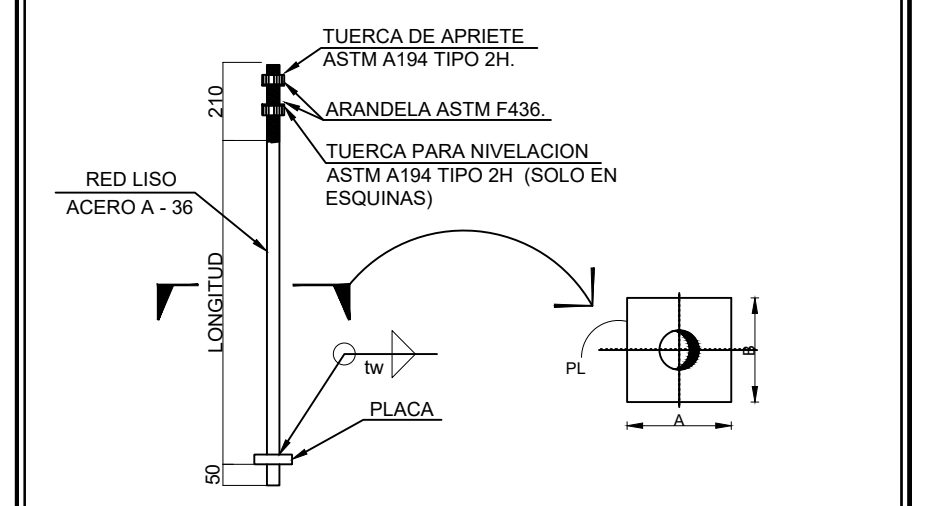
NOTAS GENERALES:

- 1.- DIMENSIONES EN MILIMETROS EXCEPTO INDICADAS. 2.- COORDENADAS Y NIVELES EN METROS. 3.- PERFILES ESTRUCTURALES DE ACERO SEGUN TABLA: Table with dimensions. 4.- TODOS LOS TORNILLOS SERAN DE ALTA RESISTENCIA ASTM A-325 EXCEPTO EN LARGUEROS QUE SERAN ASTM A-307. 5.- TODA LA SOLDADURA SERA MEDIANTE ELECTRODOS DE LA SERIE E-70XX. 6.- ESPECIFICACIONES DEL AISCO Y EL AWS. 7.- TODA LA ESTRUCTURA LLEVARA DOS MANOS DE PINTURA ANTICORROSIVA (PRIMER) DE ALTO ALTO CONTENIDO DE SOLIDOS DE 3 MILLS. EN TOTAL. 8.- TODA LA PINTURA QUE SEA DAÑADA DURANTE EL TRANSPORTE O EL MONTAJE DEBERA SER REPARADA DE INMEDIATO.

TOLERANCIAS mm. Table with columns for flange, web, and corner tolerances.

- NOTAS GENERALES ANCLAS: 1.- EL ACERO PARA LAS ANCLAS SERA ASTM A - 36 EXCEPTO INDICADAS. 2.- DISEÑO CONFORME AL REGLAMENTO ACI 318-2014. 3.- TODA ANCLA SERA SUMINISTRADA CON TUERCA HEXAGONAL Y ARANDELA PLANA F 436. 4.- LAS PARTES ROSCADAS EN LAS ANCLAS DEBERAN CONFORMARSE A PARTIR DE LAS SERIES UNIFICADAS DE ANSI B18.1 Y TENDRA TOLERANCIA CLASE 2A. 5.- LAS TUERCAS PARA LAS ANCLAS ESTANDAR DEBERAN SER HEXAGONALES TIPO 2H\* PESADO DE ACUERDO CON ASTM A 963. 6.- USAR UNA TUERCA PARA NIVELACION EN CADA ESQUINA. EN CASO DE REQUERIR, COLOCAR TUERCAS INTERMEDIAS. 7.- LAS TUERCAS Y ARANDELAS DEBERAN SER ENVIADAS JUNTO A LAS ANCLAS. EL AJUSTE CORRECTO DE LAS TUERCAS A LAS ANCLAS DEBERA SER VERIFICADO PREVIAMENTE A SU EMBARQUE. 8.- HACER UNA BUENA LIMPIEZA ENTRE DADO Y PLACA BASE ANTES DE Rellenar con GROUT. 9.- LAS CUERDAS DE LAS ANCLAS DEBERAN SER ENVIADAS CON CINTA TIPO POLYKEN O SIMILAR PARA PREVENIR DAÑOS.

DETALLE DE PLACA DE ANCLAJE EXCEPTO INDICADO Table with columns for anchor diameter, plate length, and weld size.



LONGITUD NECESARIA PARA CUALQUIER AGARRE DE TORNILLOS Table with columns for diameter and required length.

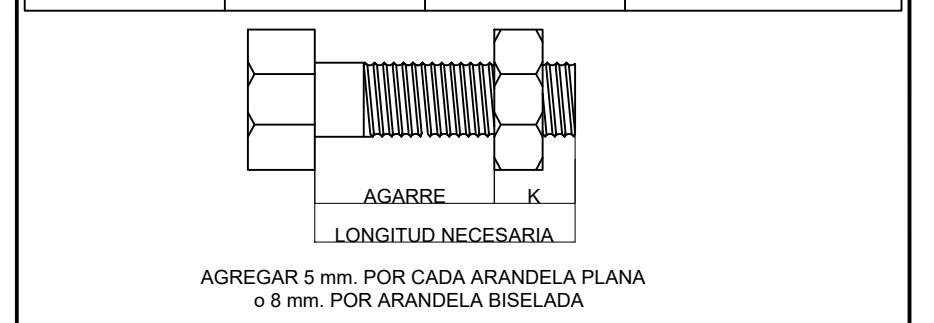
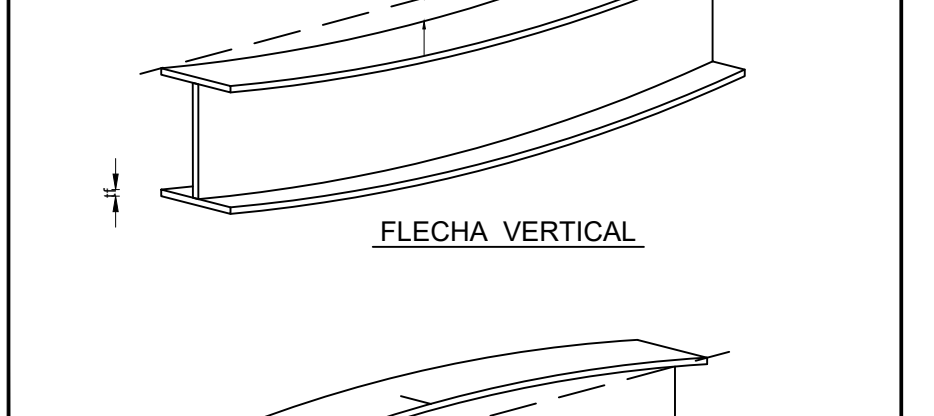
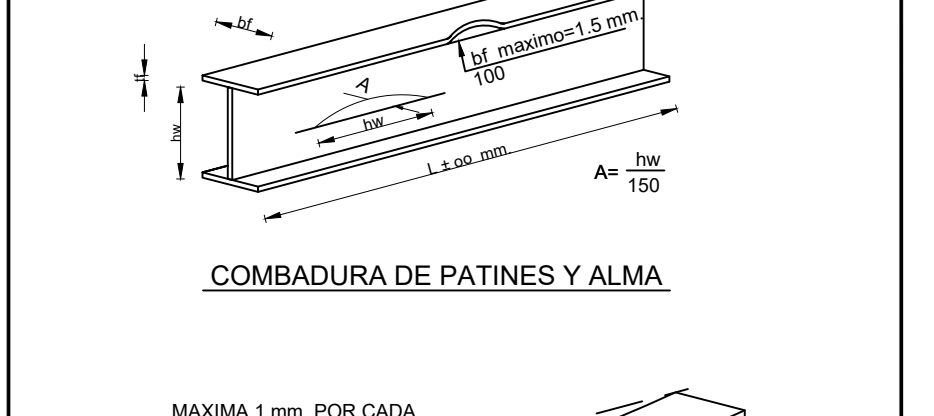
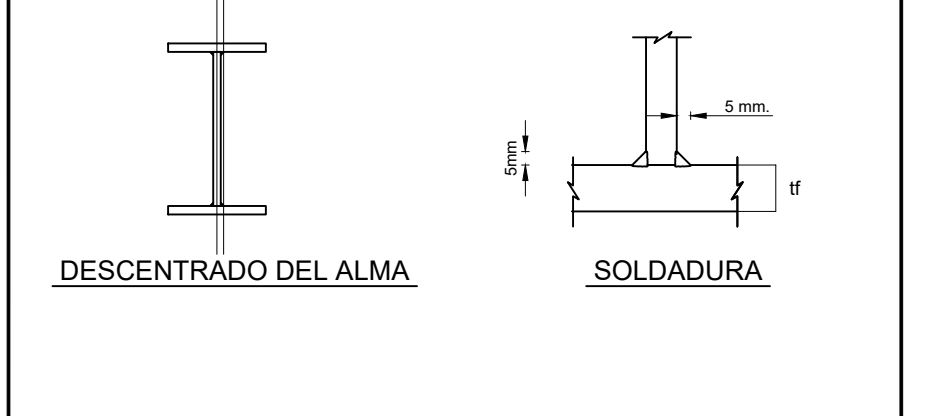
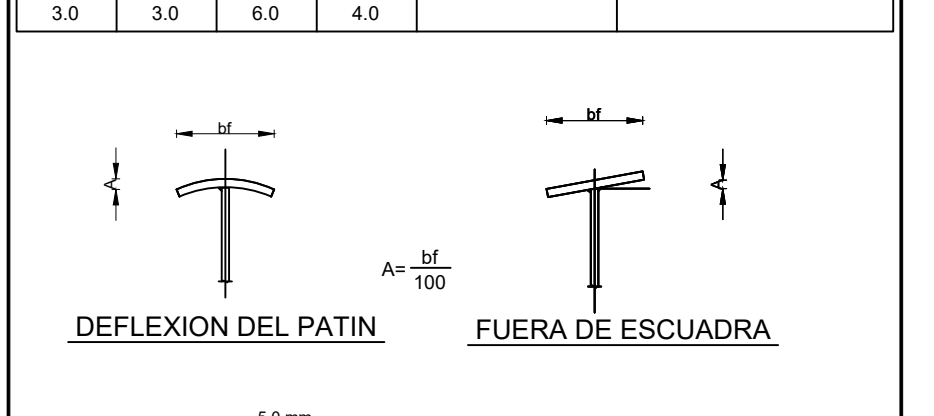
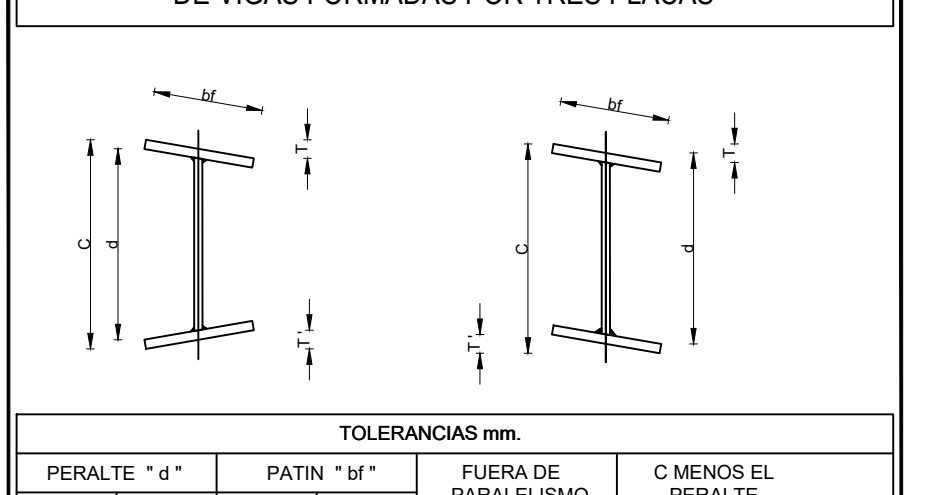


Table with columns for diameter, tension, and torque for bolts.

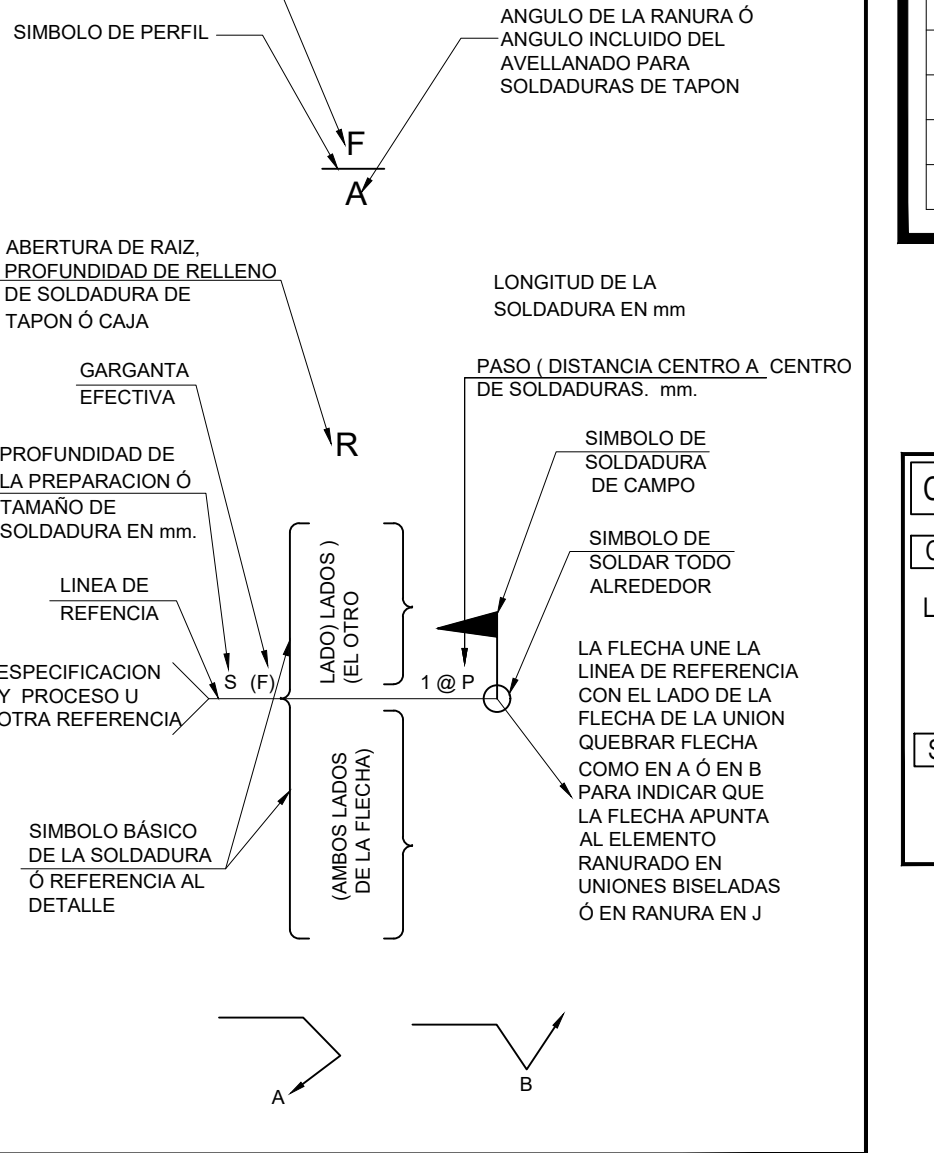
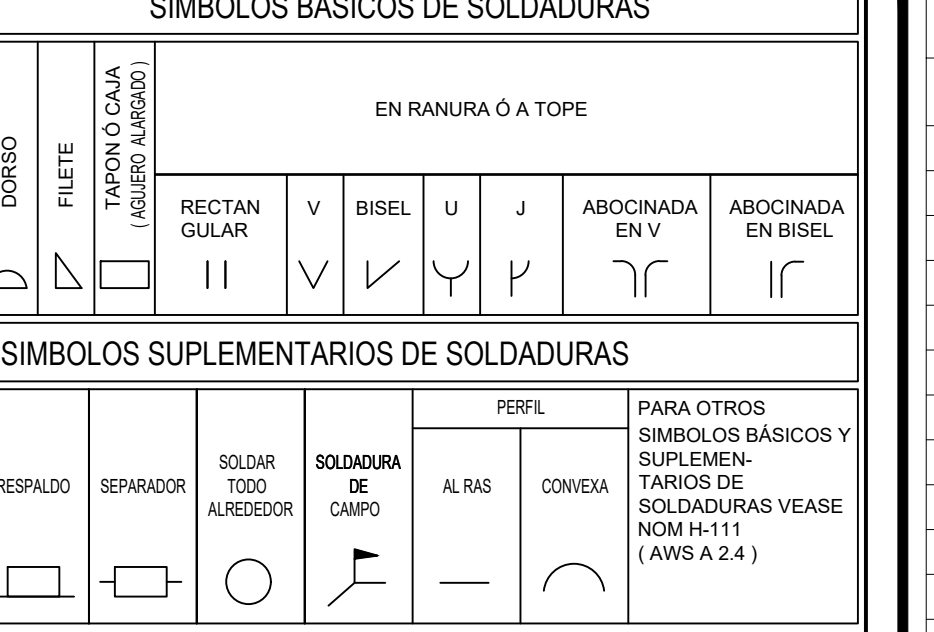
ESPECIFICACIONES DE ACERO

TOLERANCIAS EN LA FABRICACION DE VIGAS FORMADAS POR TRES PLACAS

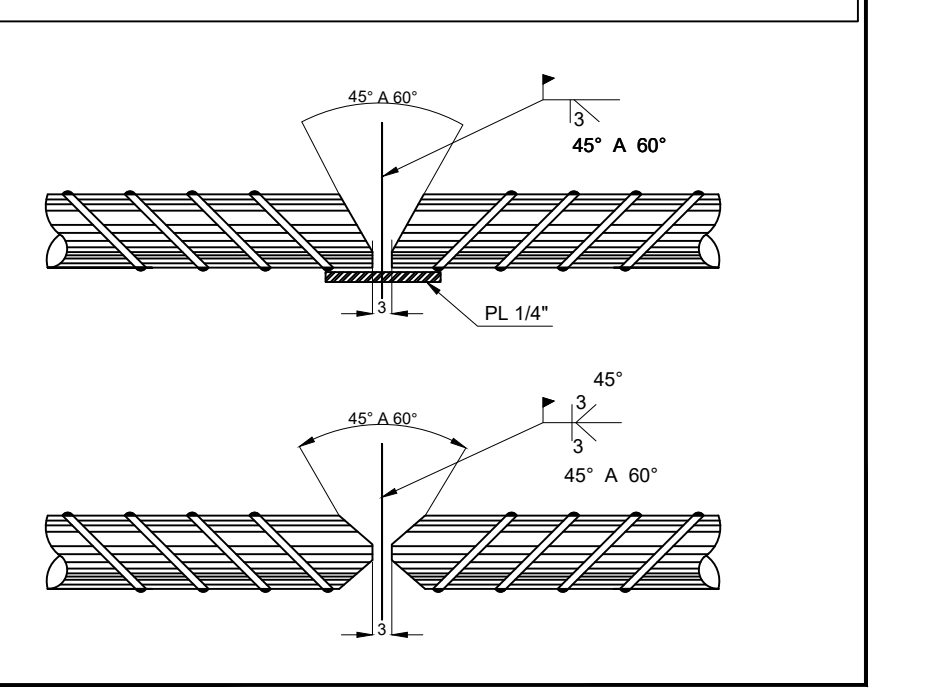


ESPECIFICACIONES DE ACERO

DETALLES DE SOLDADURAS



DETALLE DE SOLDADURA DE VARILLAS CON DIAMETROS MAYORES DE 1"



ESPECIFICACIONES DE ACERO

TABLA DE DESIGNACION DE PLACAS

Table with columns for plate number, nominal thickness, and thickness of plates.

ESPECIFICACIONES DE CARGAS

CARGAS NAVE: CUBIERTA PENDIENTE 5.01 %. LAS CARGAS VIVAS SON: 100 Kg/m² PARA CARGAS GRAVITACIONALES, 70 Kg/m² PARA CARGAS ACCIDENTALES. SISMO: COEFICIENTE SISMICO c = 0.45, FACTOR DE COMPORTAMIENTO SISMICO o = 2.0.



UBICACION



NOTAS:

CONSTRUCCION DEL CENTRO DE SALUD EN HOSTOTIPAQUILLO

AUTORIZACION: Ing. Salvador Hernández Jiménez, Director General de Proyectos de Ingeniería. Ing. Gilberto Jesús Ornelas Barajas, Dir. de Proyectos Estructurales.

DATOS GENERALES: Localización: Calle Corona #12, Municipio: Hostotipaquillo, Jalisco.

PROYECTO: Construcción del Centro de Salud Hostotipaquillo

CONTENIDO: Especificaciones Generales

ESCALA: Indicada, FECHA: Noviembre 2020, CLAVE DE PLANO: LA-00







**Jalisco**  
GOBIERNO DEL ESTADO

UBICACIÓN

NOTAS:

CONSTRUCCIÓN DEL CENTRO DE SALUD EN HOSTOTIPAQUILLO

AUTORIZACIÓN:

Ing. Salvador Hernández Jiménez  
Director General de Proyectos de Ingeniería

Ing. Gilberto Jesús Ornelas Barajas  
Dir. de Proyectos Estructurales

DATOS GENERALES

Localización: Calle Corona #12  
Municipio: Hostotipaquillo, Jalisco.

PROYECTO:

Construcción del Centro de Salud Hostotipaquillo

CONTENIDO:

Planta de cimentación

ESCALA:

Indicada

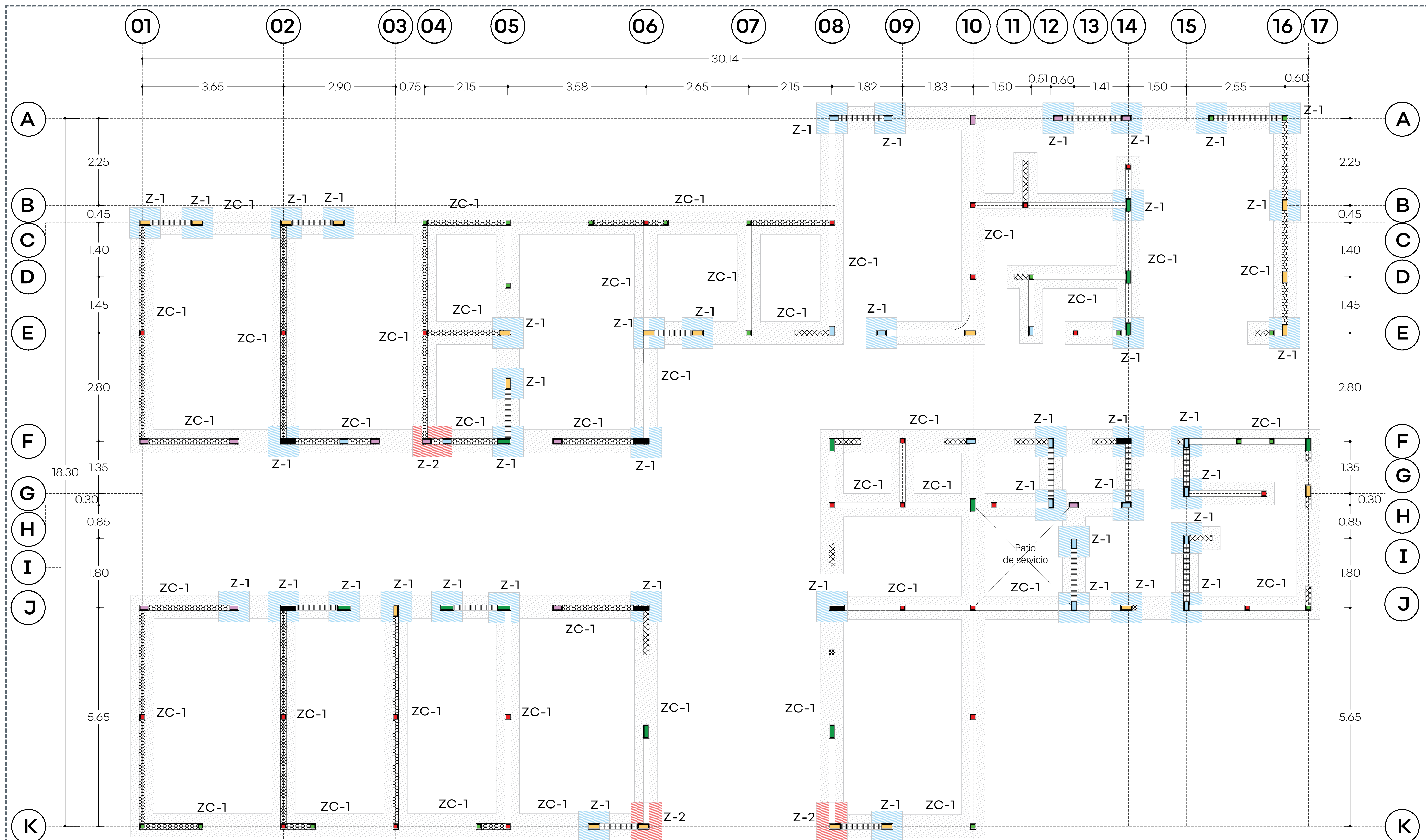
FECHA:

Noviembre 2020

CLAVE DE PLANO:

EA-01

Infraestructura  
y Obra Pública



01 PLANTA DE CIMENTACIÓN  
1/50





**Jalisco**  
GOBIERNO DEL ESTADO

UBICACIÓN



NOTAS:

CONSTRUCCIÓN DEL CENTRO DE SALUD EN HOSTOTIPAQUILLO

AUTORIZACIÓN:

Ing. Salvador Hernández Jiménez  
Director General de Proyectos de Ingeniería

Ing. Gilberto Jesús Ornelas Barajas  
Dir. de Proyectos Estructurales

DATOS GENERALES

Localización: Calle Corona #12  
Municipio: Hostotipaquillo, Jalisco.

PROYECTO:

Construcción del Centro de Salud Hostotipaquillo

CONTENIDO:

Detalles de cimentación

ESCALA:

Indicada

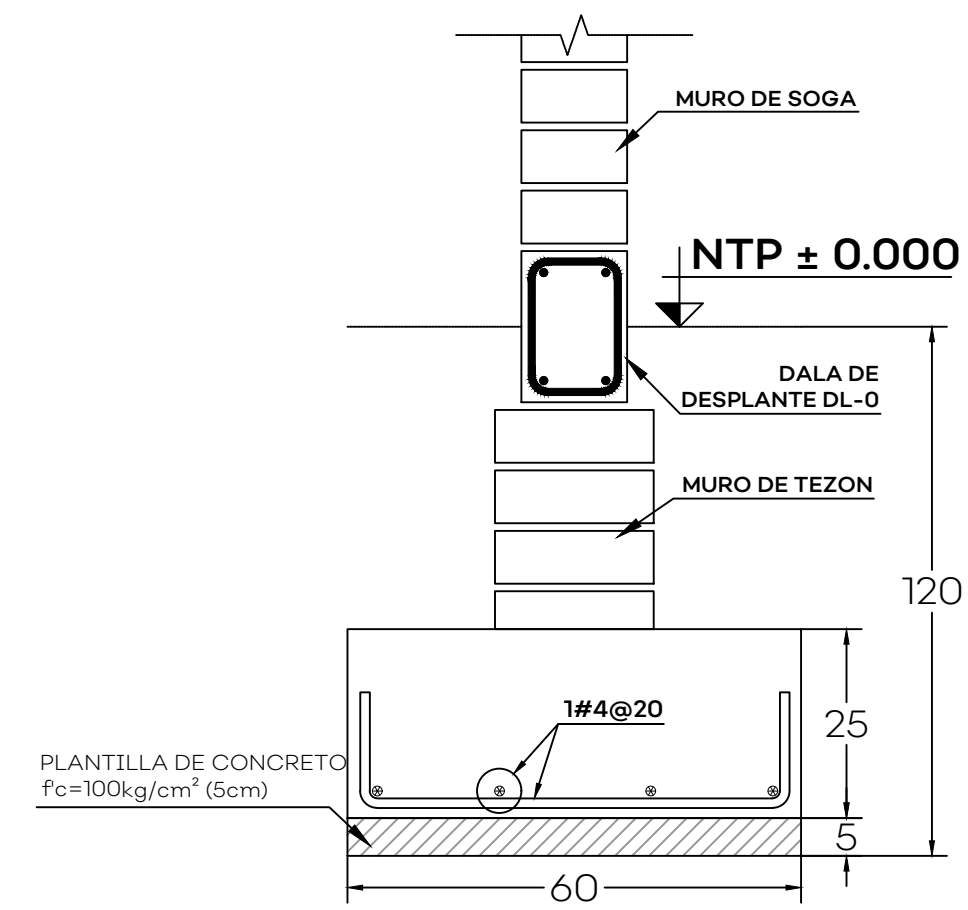
FECHA:

Noviembre 2020

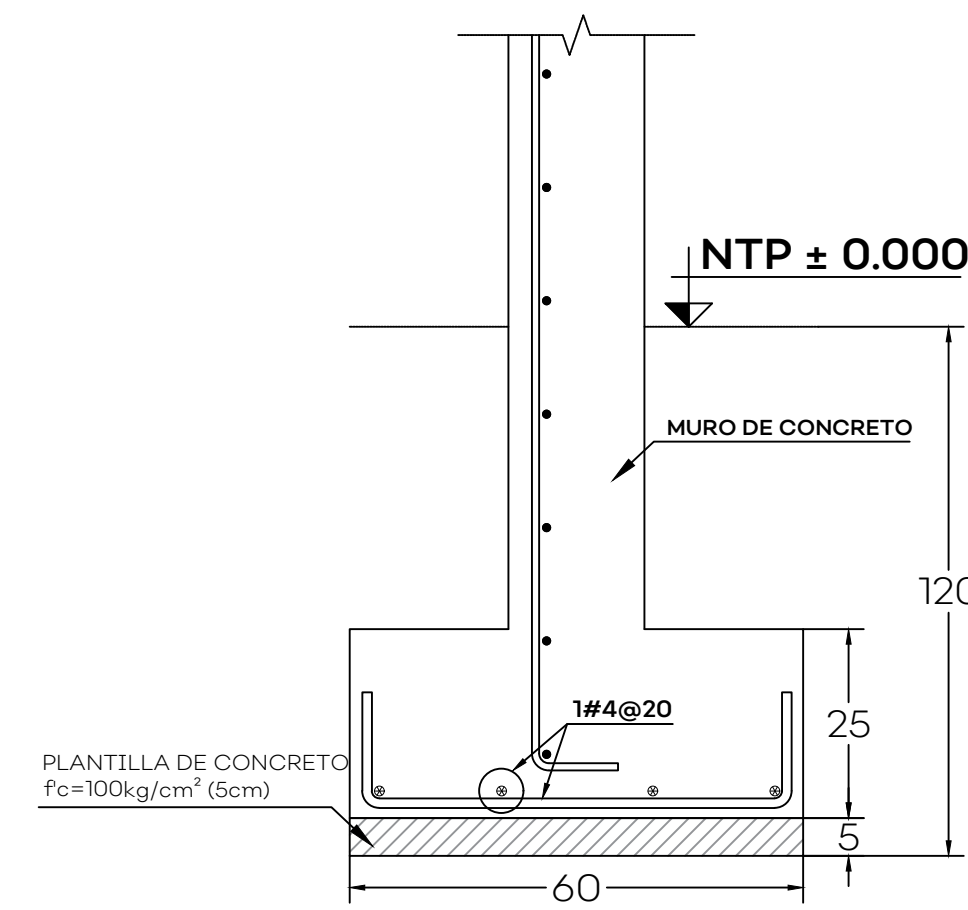
CLAVE DE PLANO:

EA-02

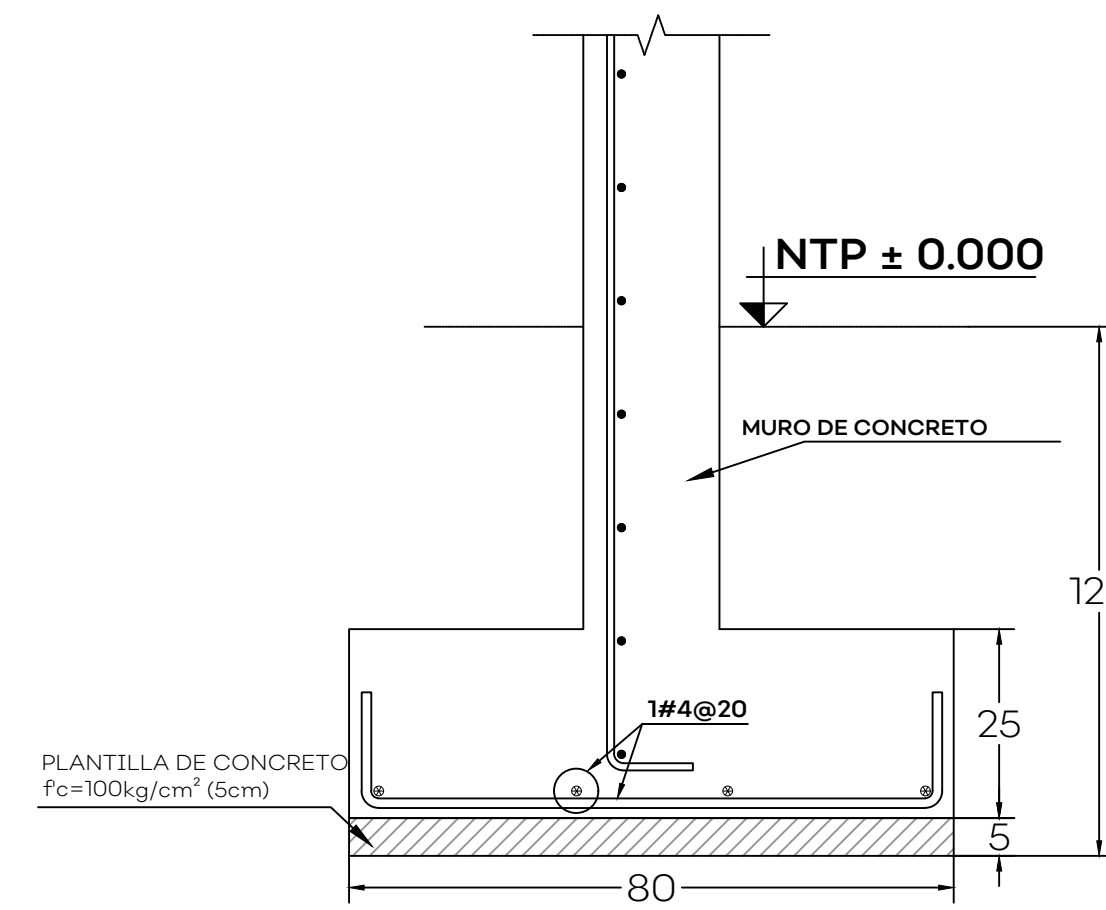
Infraestructura  
y Obra Pública



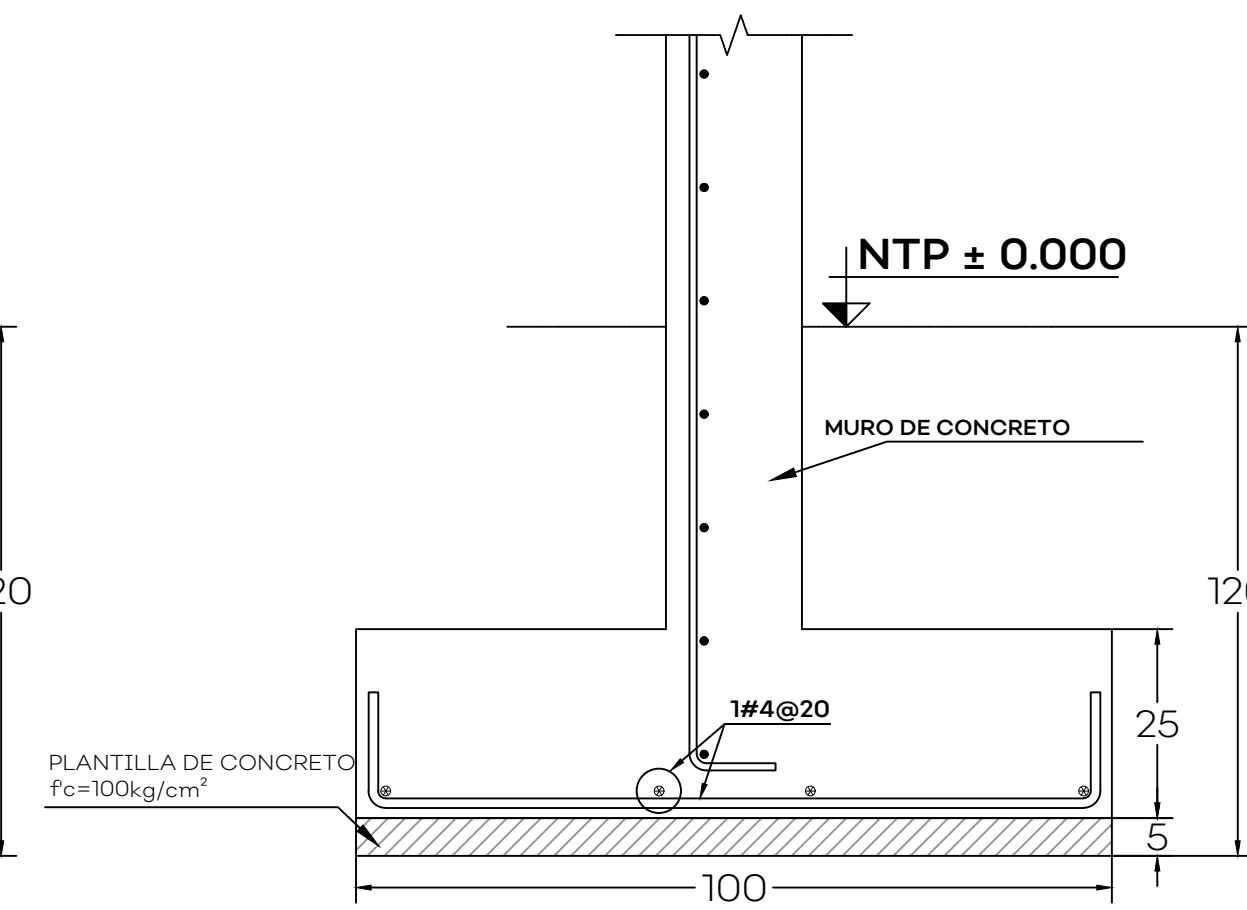
**DETALLE DE ZAPATA CORRIDA ZC-1  
PARA MURO DE MAMPOSTERIA**



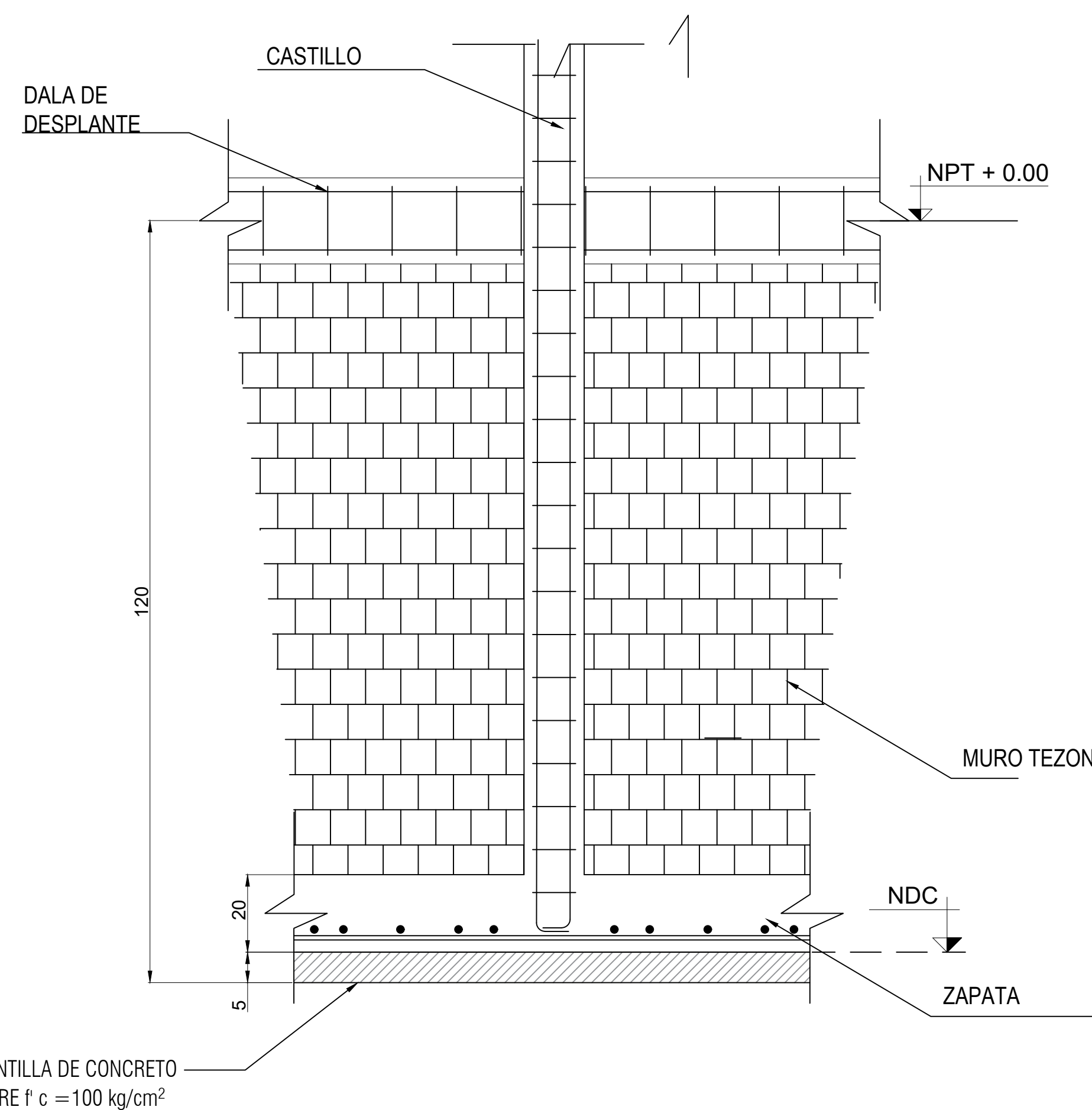
**DETALLE DE ZAPATA CORRIDA ZC-1  
PARA MURO DE CONCRETO**



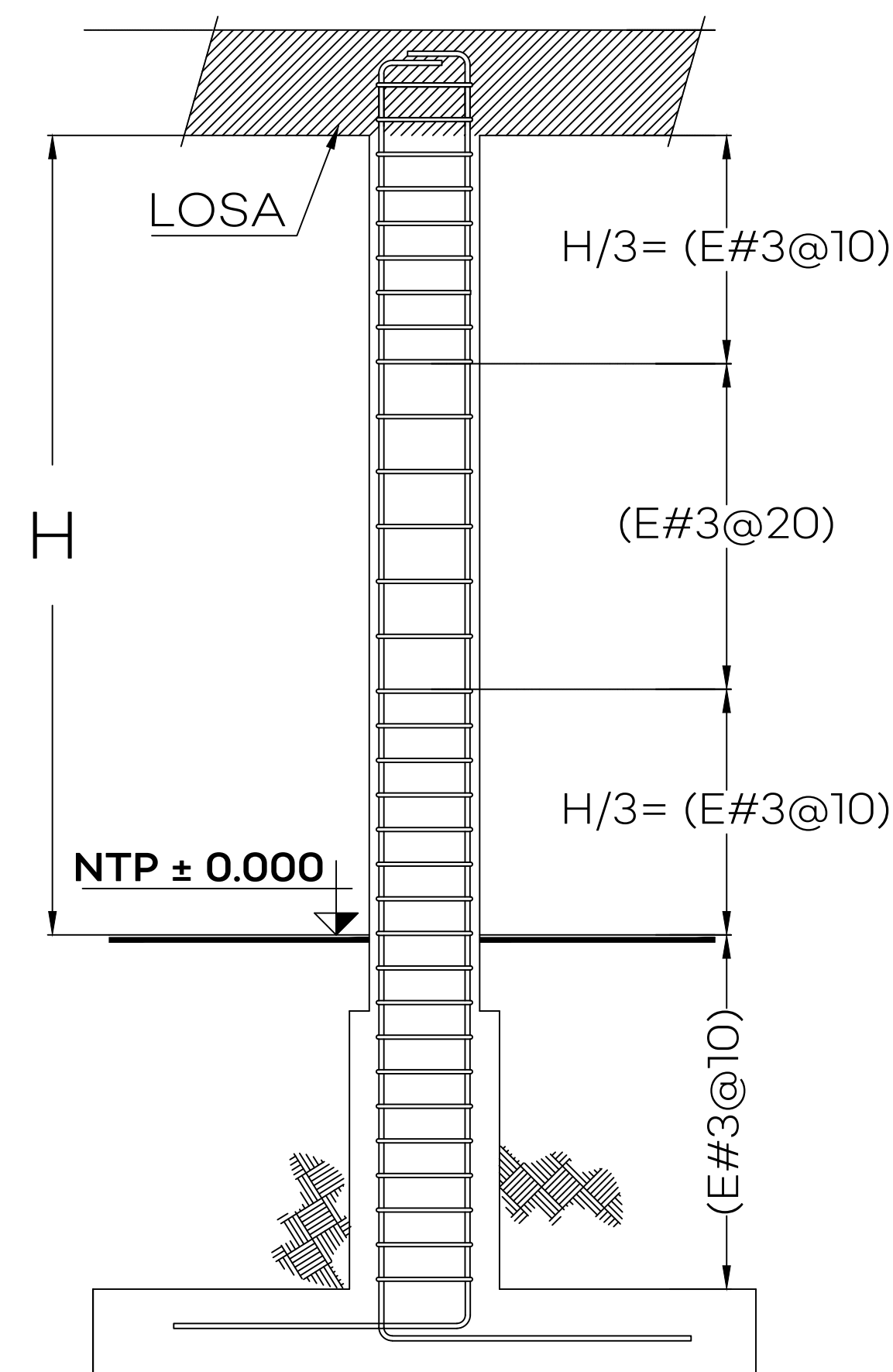
**DETALLE DE ZAPATA CORRIDA Z-1  
PARA MURO DE CONCRETO**



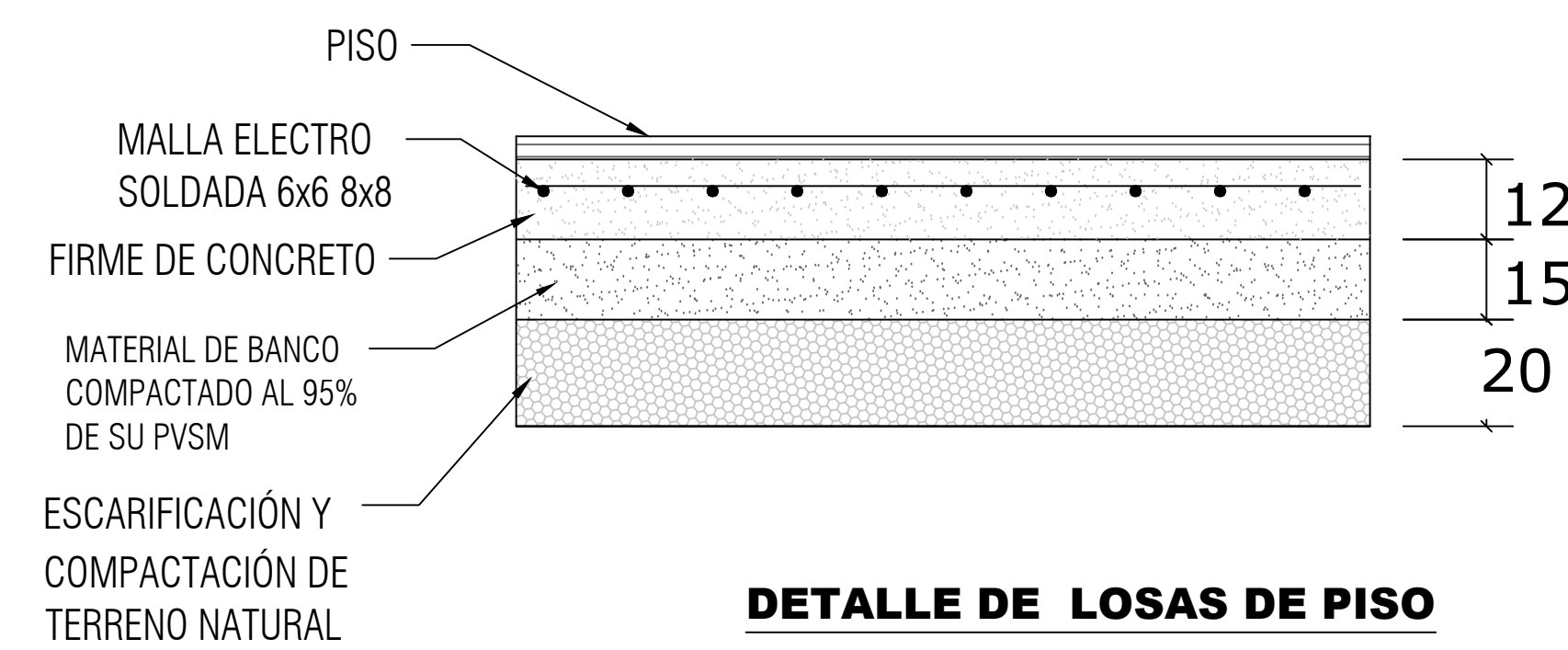
**DETALLE DE ZAPATA CORRIDA Z-2  
PARA MURO DE CONCRETO**



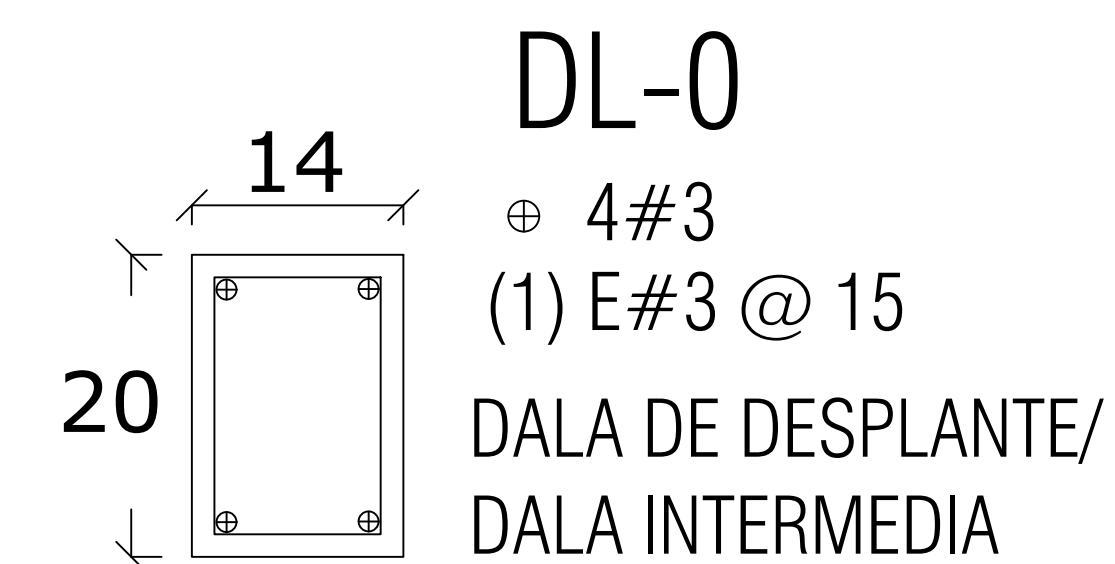
**DETALLE DE ANCLAJE DE CASTILLOS EN ZAPATA CORRIDA**



**DETALLE DE ESTRIBOS  
PARA CASTILLOS**



**DETALLE DE LOSAS DE PISO**



**DL-0**  
⊕ 4#3  
(1) E#3 @ 15  
DALA DE DESPLANTE/  
DALA INTERMEDIA



**Jalisco**  
GOBIERNO DEL ESTADO

UBICACIÓN

NOTAS:

CONSTRUCCIÓN DEL CENTRO DE SALUD EN HOSTOTIPAQUILLO

- K-0
- K-1
- K-2
- K-3
- K-4
- K-5
- K-6

- Trabe Concreto
- Muro reforzado
- Muro de concreto
- Muro Tapon
- Muro de carga

AUTORIZACIÓN:

Ing. Salvador Hernández Jiménez  
Director General de Proyectos de Ingeniería

Ing. Gilberto Jesús Ornelas Barajas  
Dir. de Proyectos Estructurales

DATOS GENERALES

Localización: Calle Corona #12  
Municipio: Hostotipaquillo, Jalisco.

PROYECTO:

Construcción del Centro de Salud Hostotipaquillo

CONTENIDO:

Planta de localización de muros y castillos

ESCALA:

Indicada

FECHA:

Noviembre 2020

CLAVE DE PLANO:

EA-03

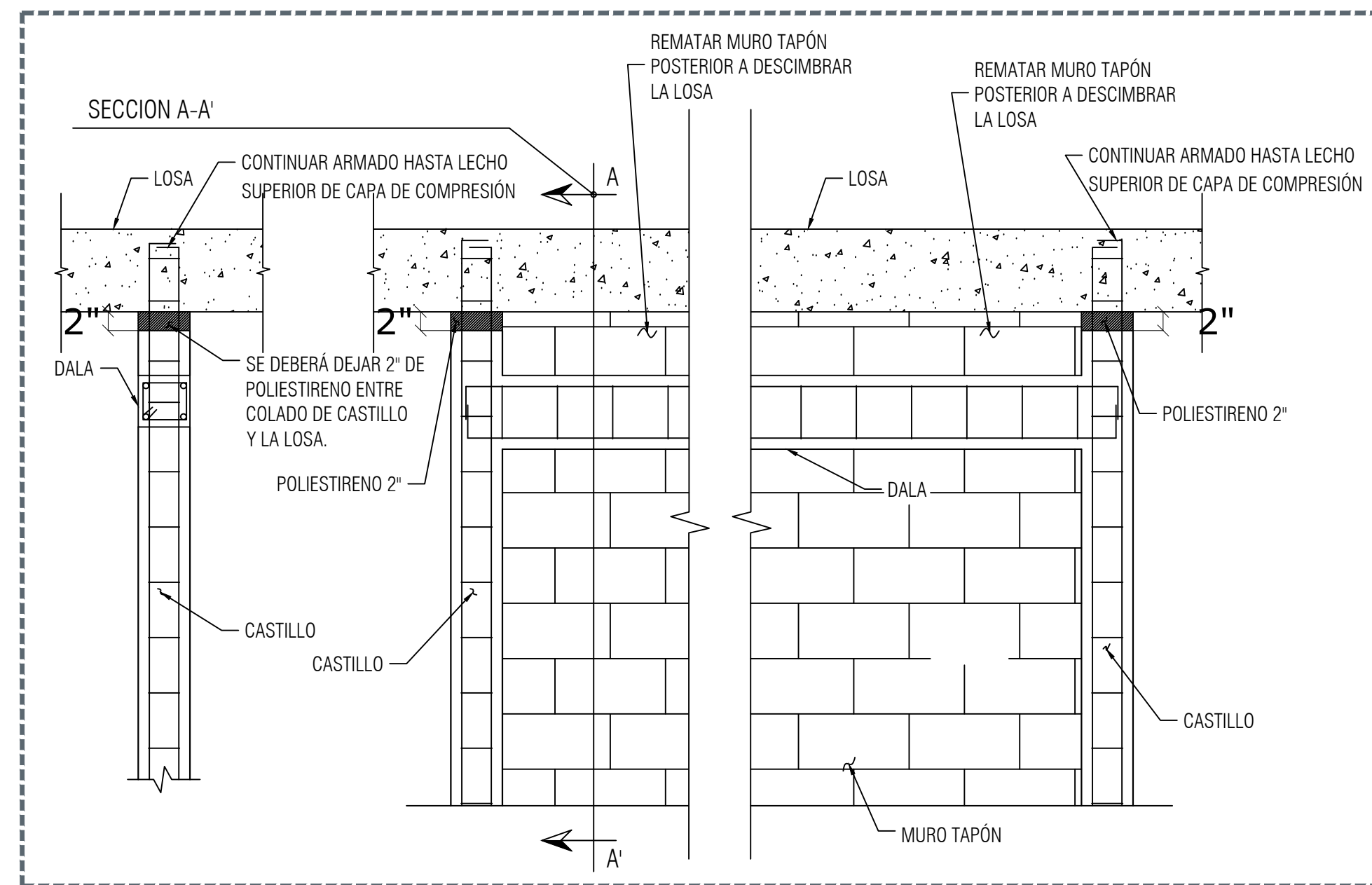
Infraestructura  
y Obra Pública



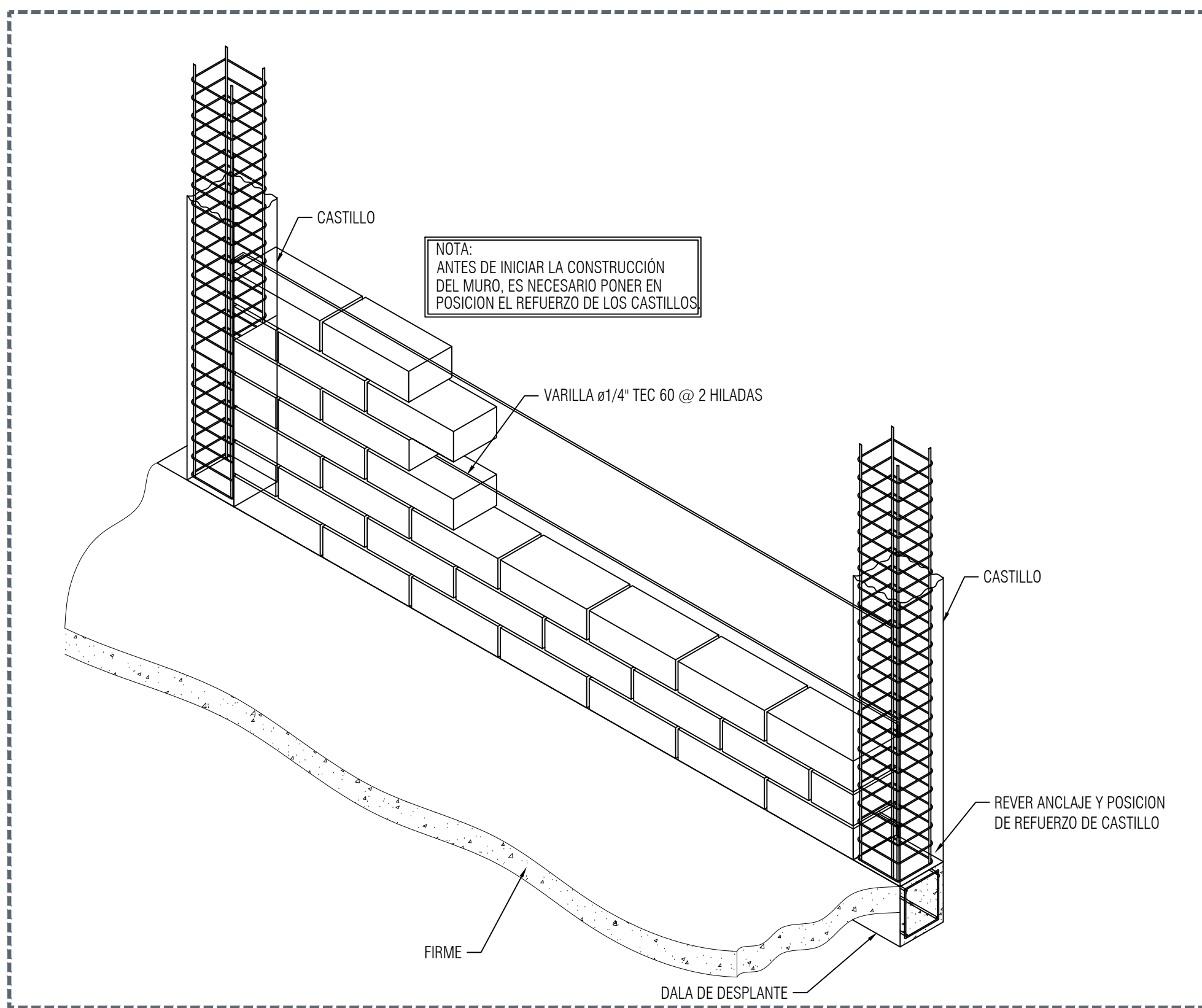
01 PLANTA DE LOCALIZACIÓN DE MUROS Y CASTILLOS

150

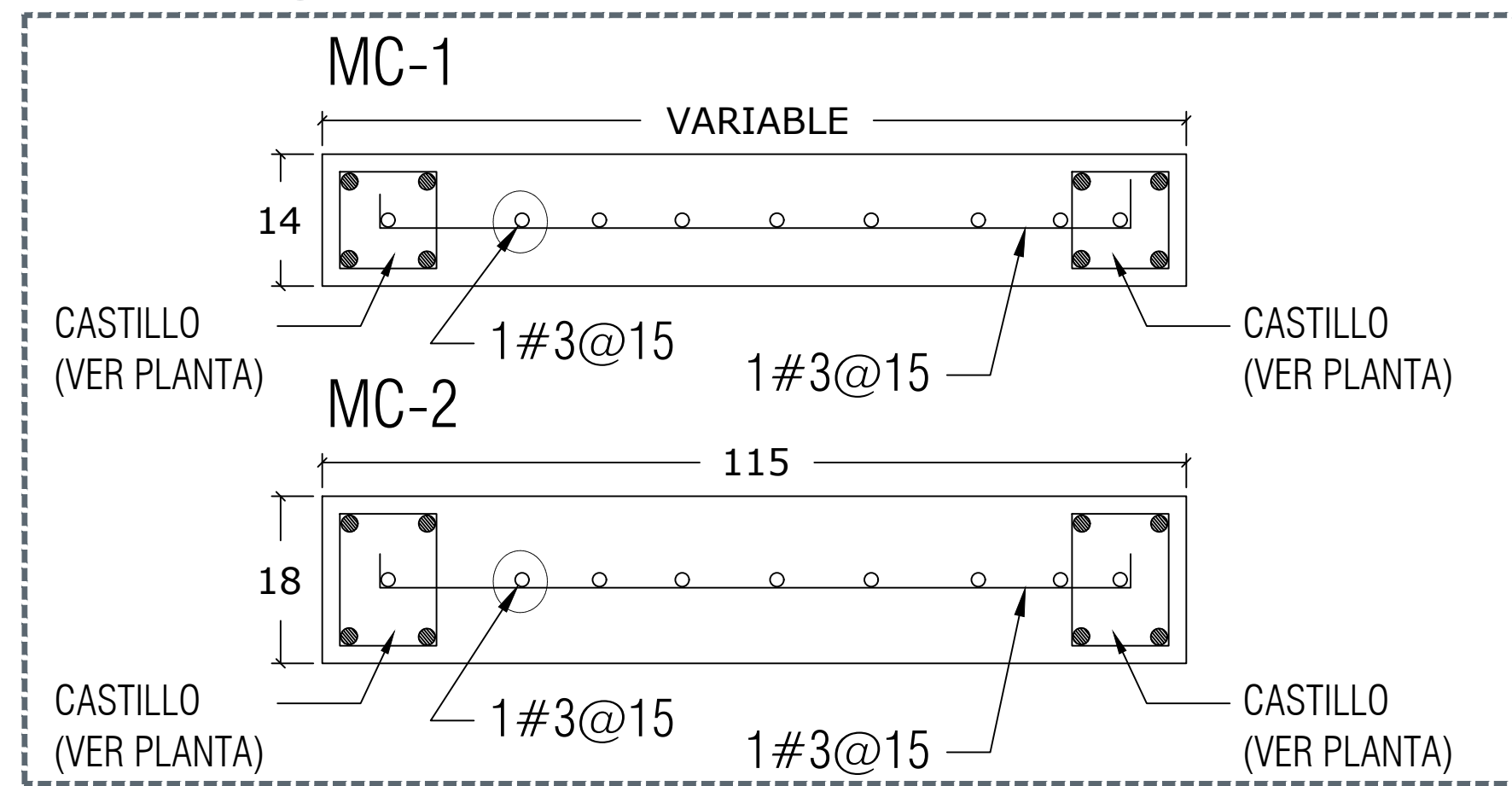




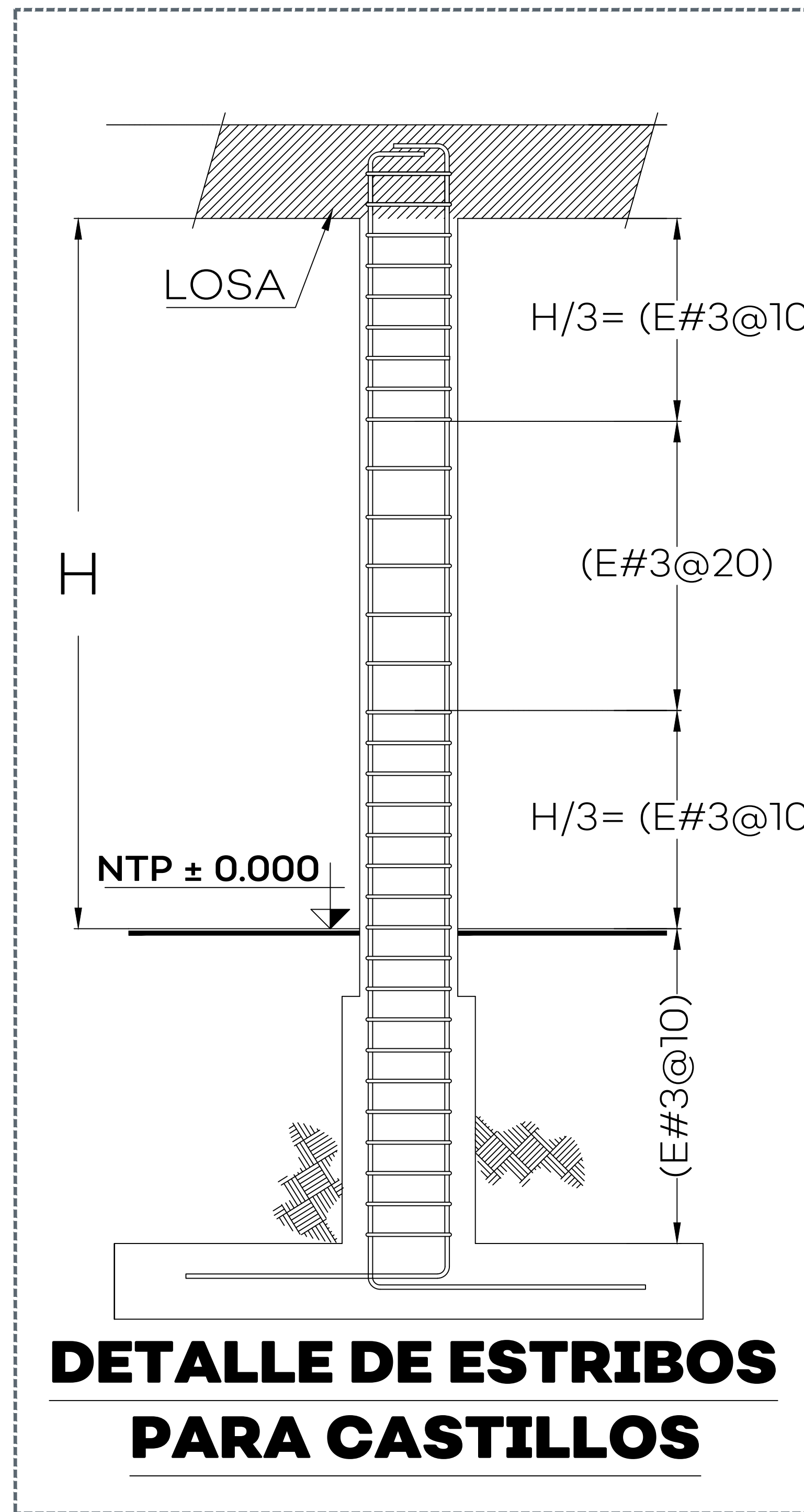
01 DETALLE TIPO DE MURO TAPÓN S/E



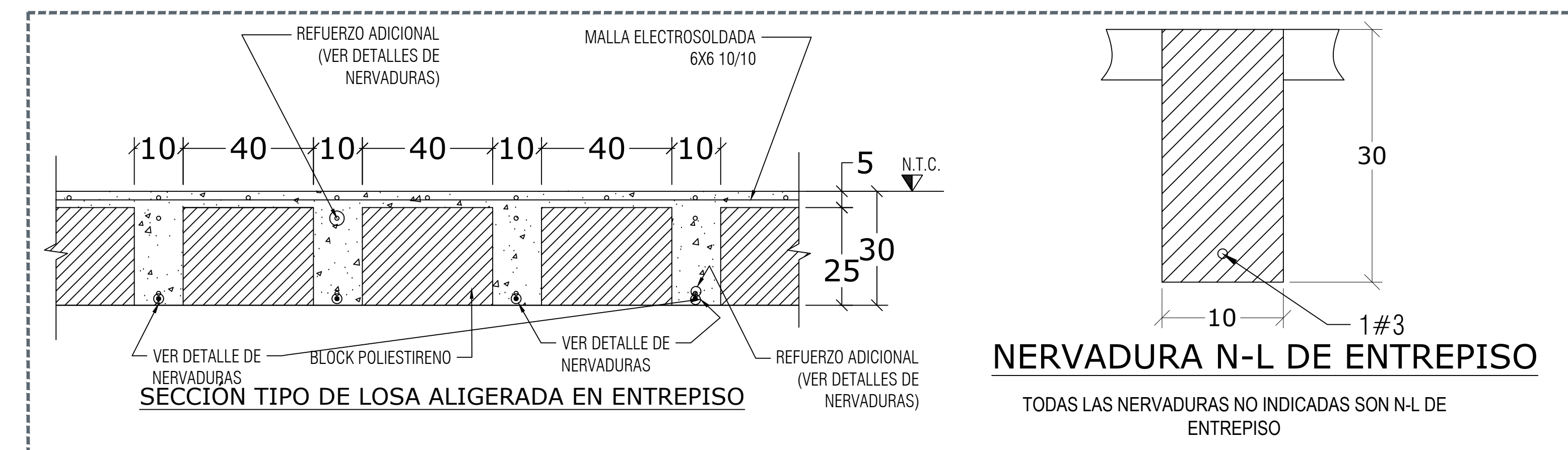
02 DETALLE TIPO DE MURO REFORZADO S/E



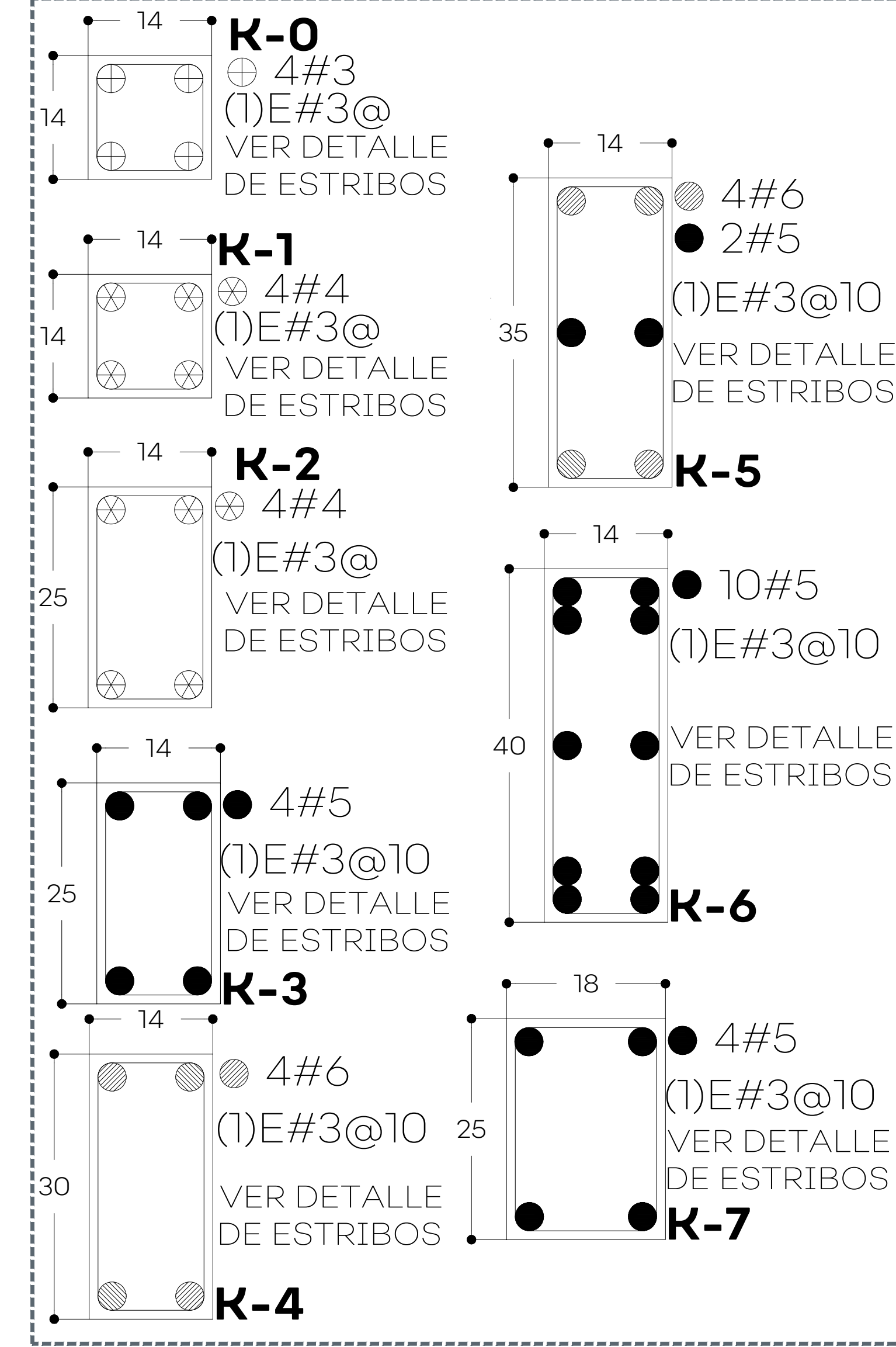
03 DETALLE DE MUROS DE CONCRETO S/E



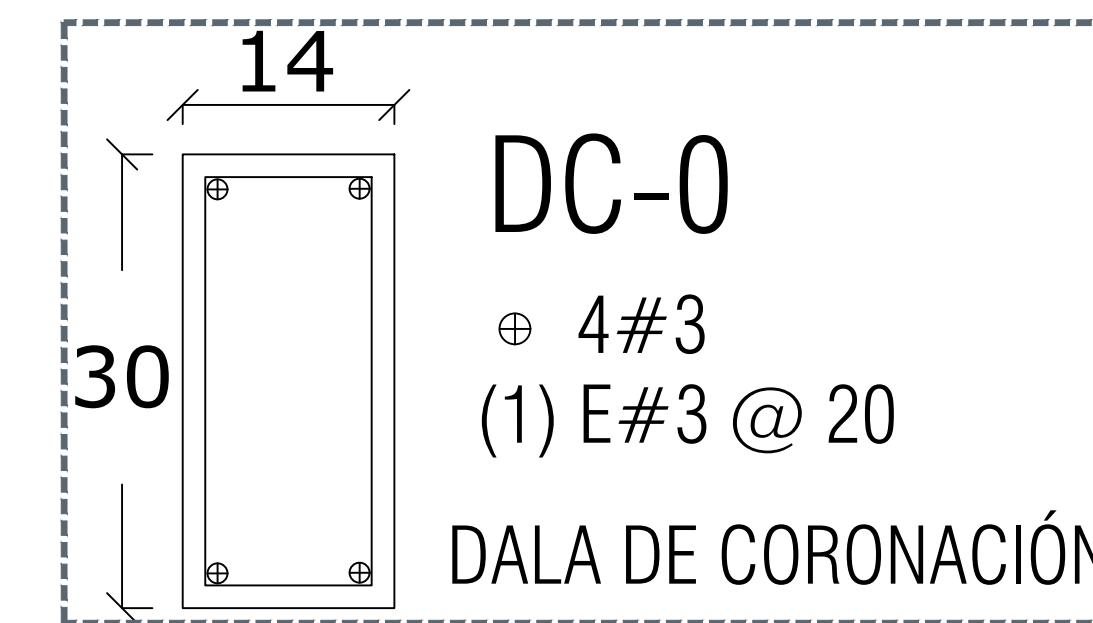
04 DETALLES DE ESTRIBOS S/E



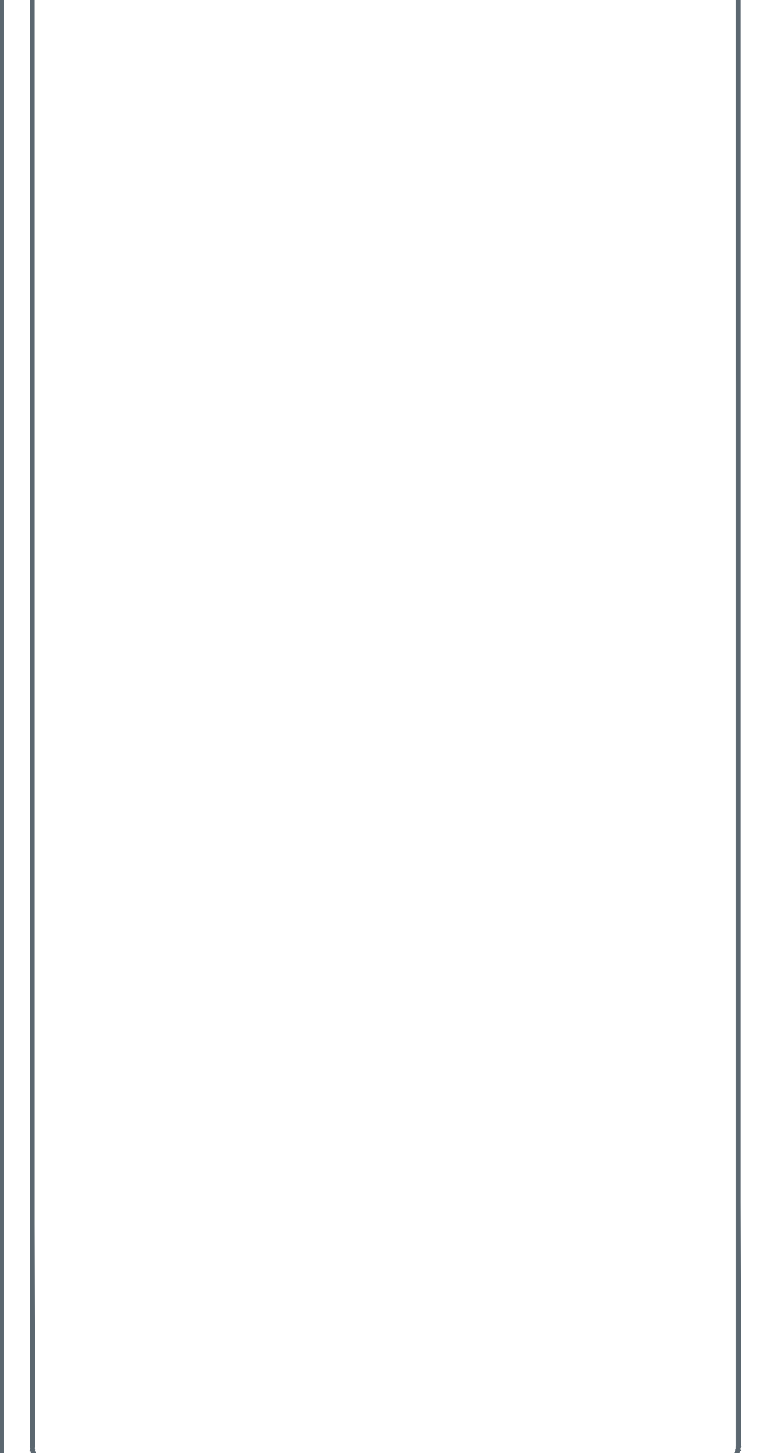
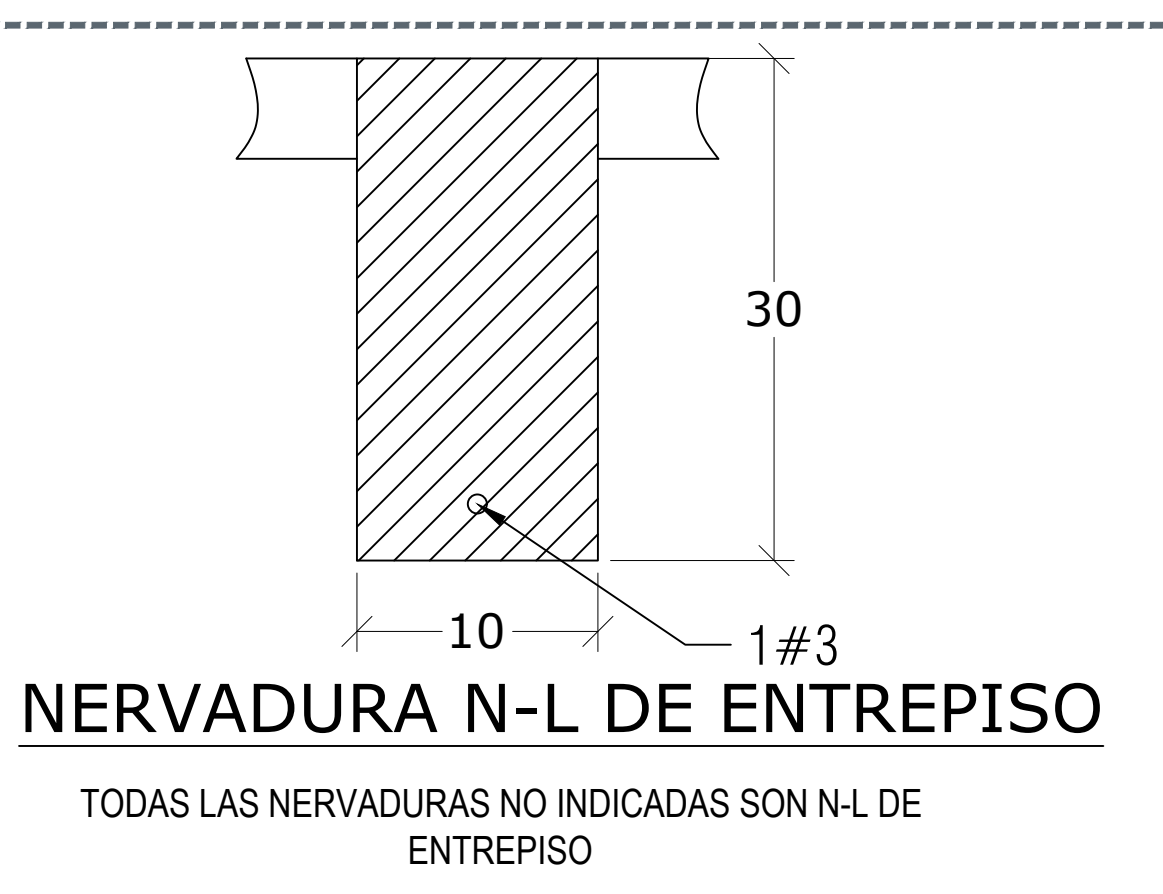
07 DETALLE DE LOSA S/E



05 DETALLES DE CASTILLOS 15



06 DETALLES DE CORONACION 15



Ing. Salvador Hernández Jiménez  
Director General de Proyectos de Ingeniería

Ing. Gilberto Jesús Ornelas Barajas  
Dir. de Proyectos Estructurales

Localización: Calle Corona #12  
Municipio: Hostotipaquillo, Jalisco.

Construcción del Centro de Salud Hostotipaquillo

Detalles Generales

Indicada Noviembre 2020 EA-04





**Jalisco**  
GOBIERNO DEL ESTADO

UBICACIÓN

NOTAS:

CONSTRUCCIÓN DEL CENTRO DE SALUD EN HOSTOTIPAQUILLO

AUTORIZACIÓN:

Ing. Salvador Hernández Jiménez  
Director General de Proyectos de Ingeniería

Ing. Gilberto Jesús Ornelas Barajas  
Dir. de Proyectos Estructurales

DATOS GENERALES

Localización: Calle Corona #12  
Municipio: Hostotipaquillo, Jalisco.

PROYECTO:

Construcción del Centro de Salud Hostotipaquillo

CONTENIDO:

Planta de Nervaduras

ESCALA:

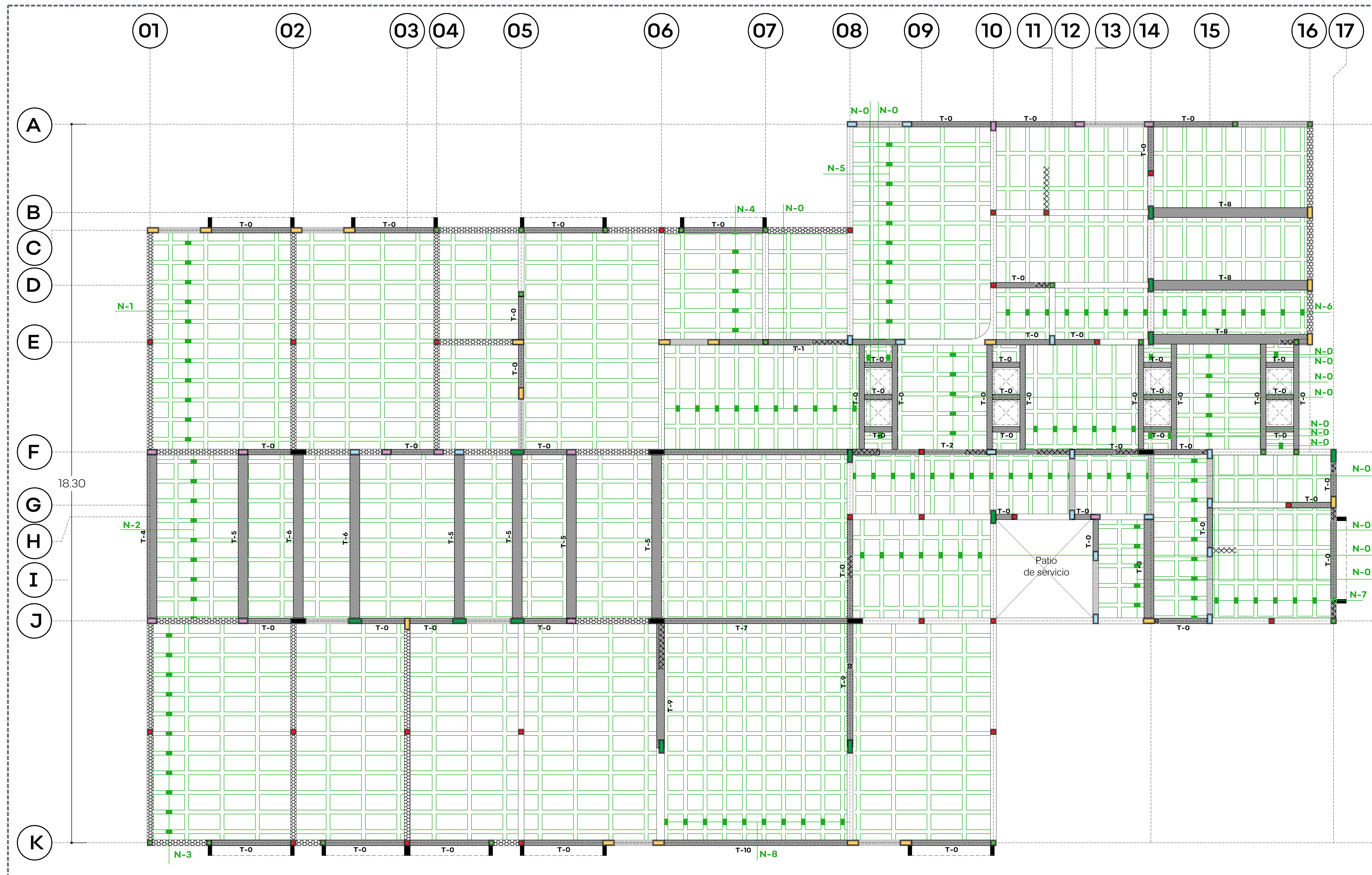
Indicada

FECHA:

Noviembre 2020

CLAVE DE PLANO:

EA-05



01 PLANTA DE NERVADURAS  
1/50



**Jalisco**  
GOBIERNO DEL ESTADO

UBICACIÓN

NOTAS:

CONSTRUCCIÓN DEL CENTRO DE SALUD EN HOSTOTIPAQUILLO

AUTORIZACIÓN:

Ing. Salvador Hernández Jiménez  
Director General de Proyectos de Ingeniería

Ing. Gilberto Jesús Ornelas Barajas  
Dir. de Proyectos Estructurales

DATOS GENERALES

Localización: Calle Corona #12  
Municipio: Hostotipaquillo, Jalisco.

PROYECTO:

Construcción del Centro de Salud Hostotipaquillo

CONTENIDO:

Detalle de traves

ESCALA:

Indicada

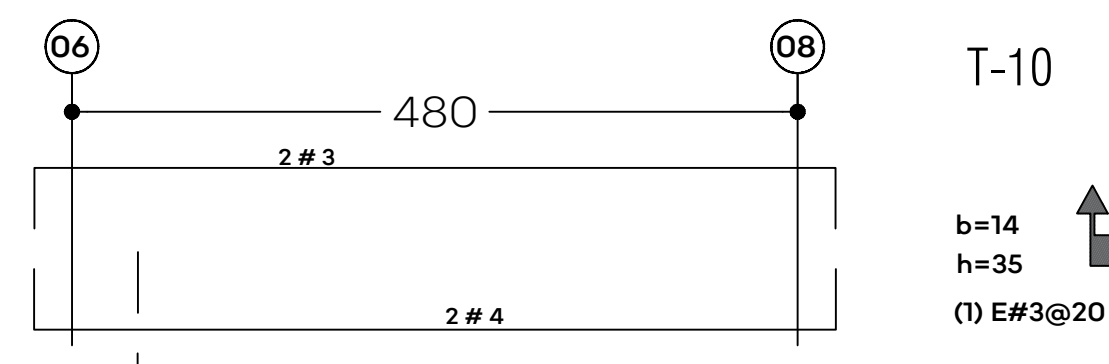
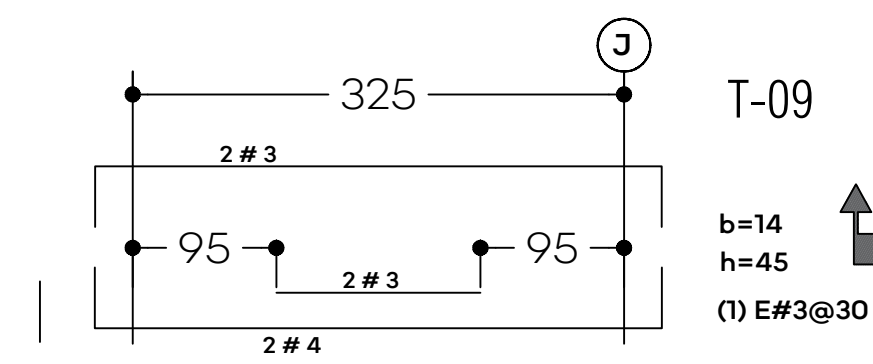
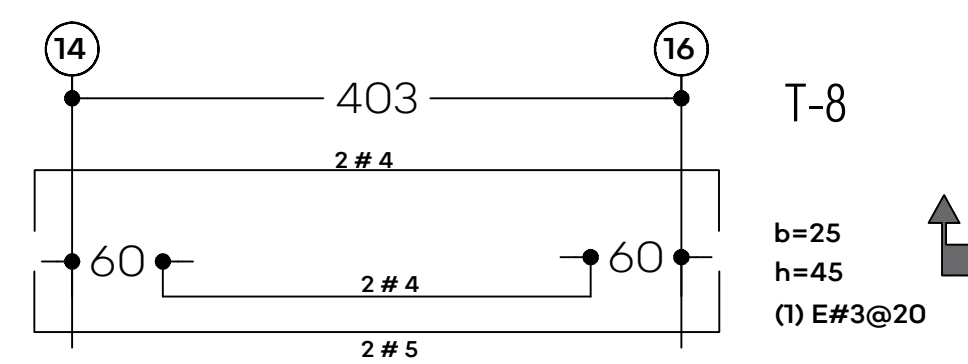
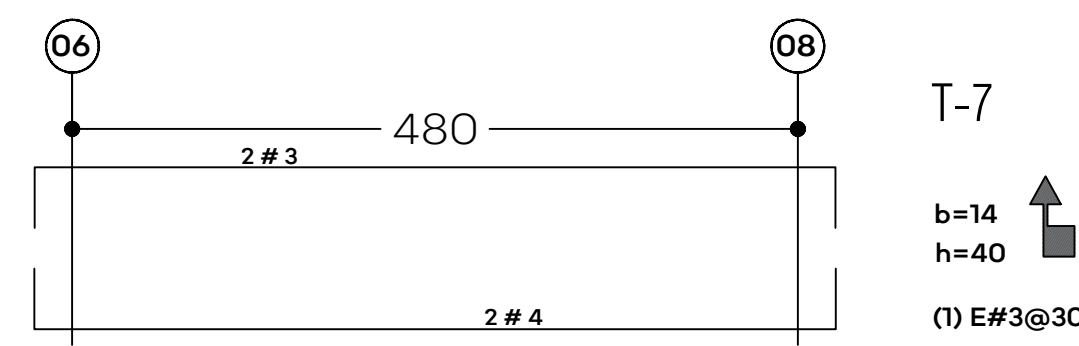
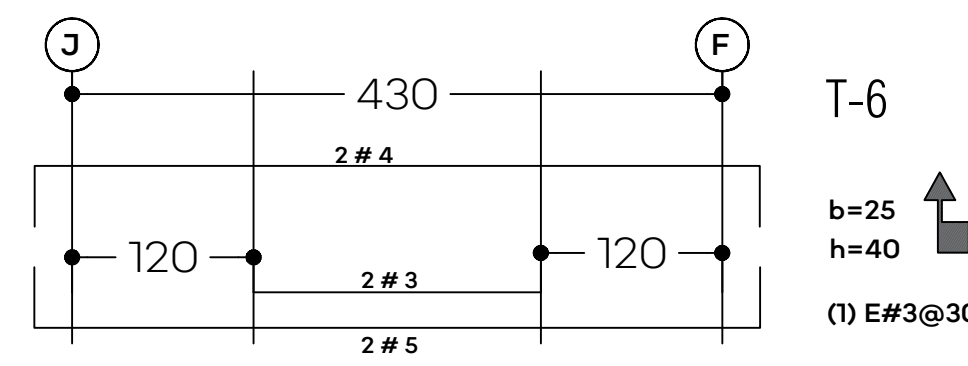
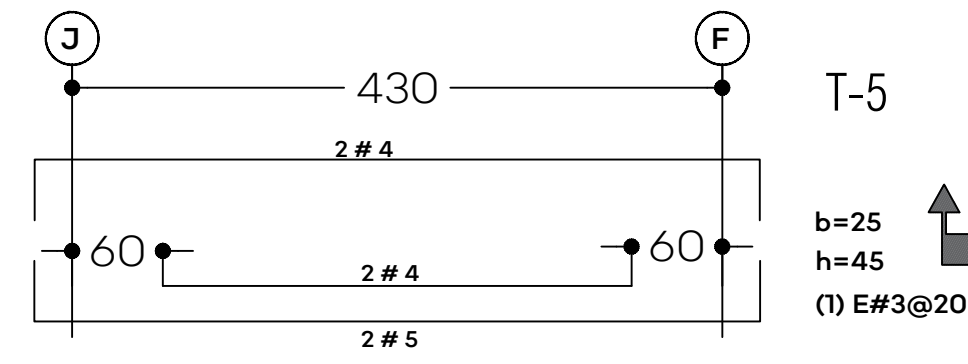
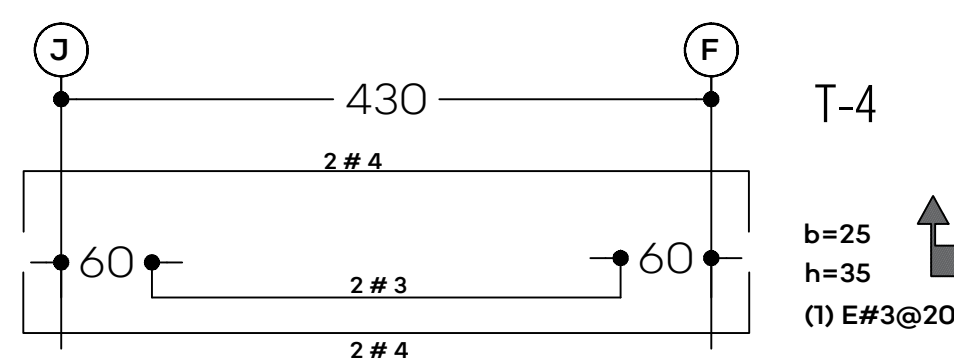
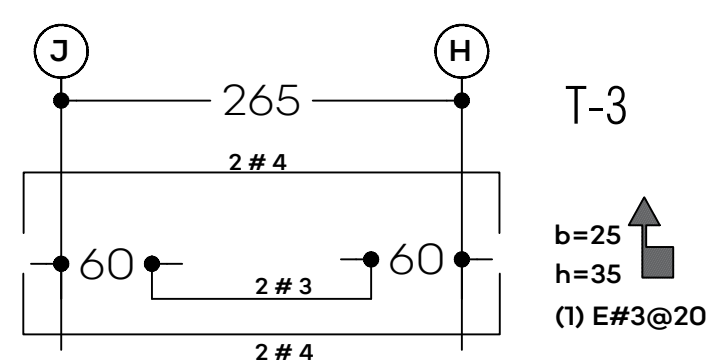
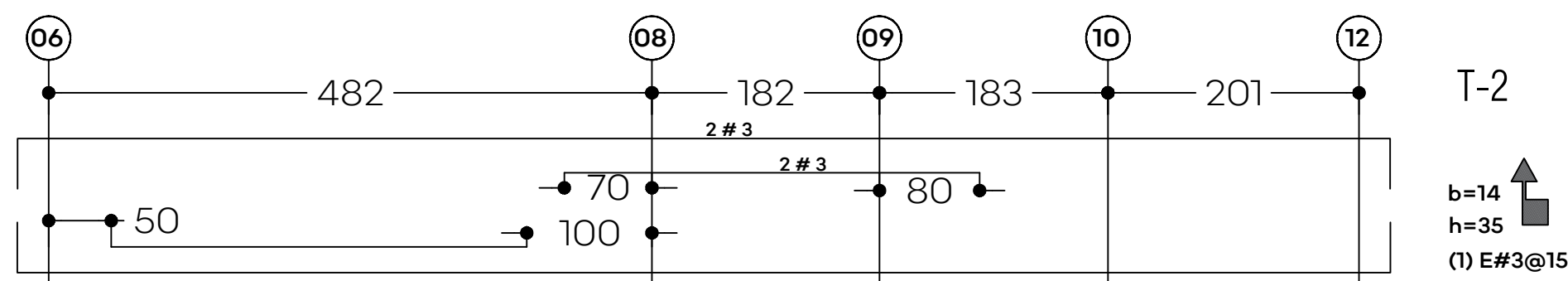
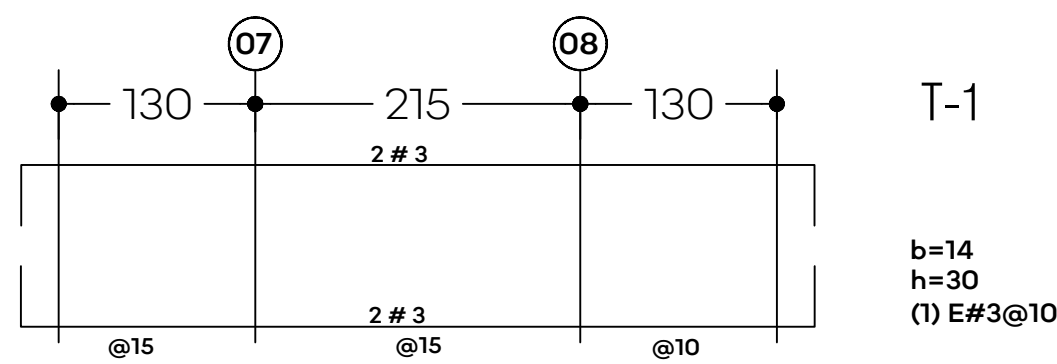
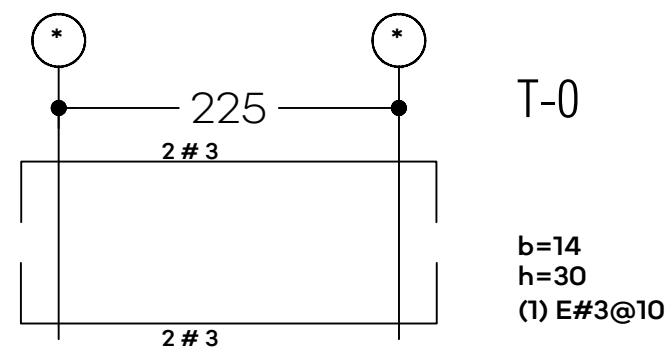
FECHA:

Noviembre 2020

CLAVE DE PLANO:

EA-06

Infraestructura  
y Obra Pública



01 DETALLE DE TRABES

150





**Jalisco**  
GOBIERNO DEL ESTADO

UBICACIÓN

NOTAS:

CONSTRUCCIÓN DEL CENTRO DE SALUD EN HOSTOTIPAQUILLO

AUTORIZACIÓN:

Ing. Salvador Hernández Jiménez  
Director General de Proyectos de Ingeniería

Ing. Gilberto Jesús Ornelas Barajas  
Dir. de Proyectos Estructurales

DATOS GENERALES

Localización: Calle Corona #12  
Municipio: Hostotipaquillo, Jalisco.

PROYECTO:

Construcción del Centro de Salud Hostotipaquillo

CONTENIDO:

Detalle de nervaduras

ESCALA:

Indicada

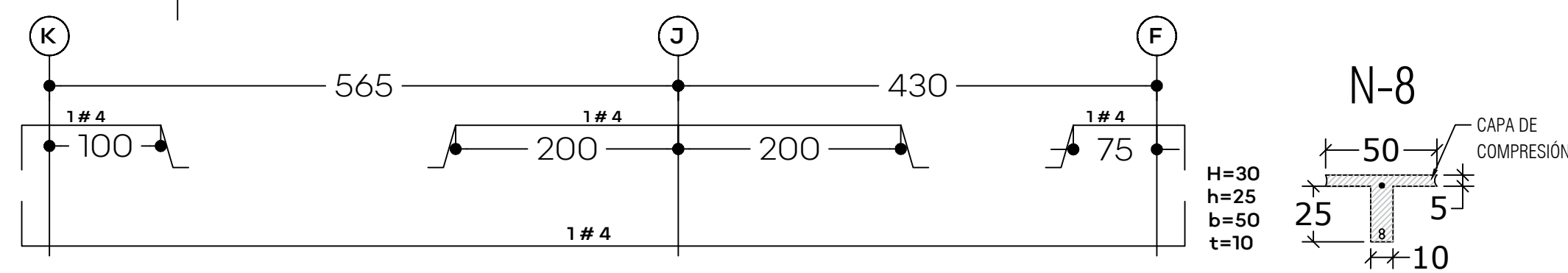
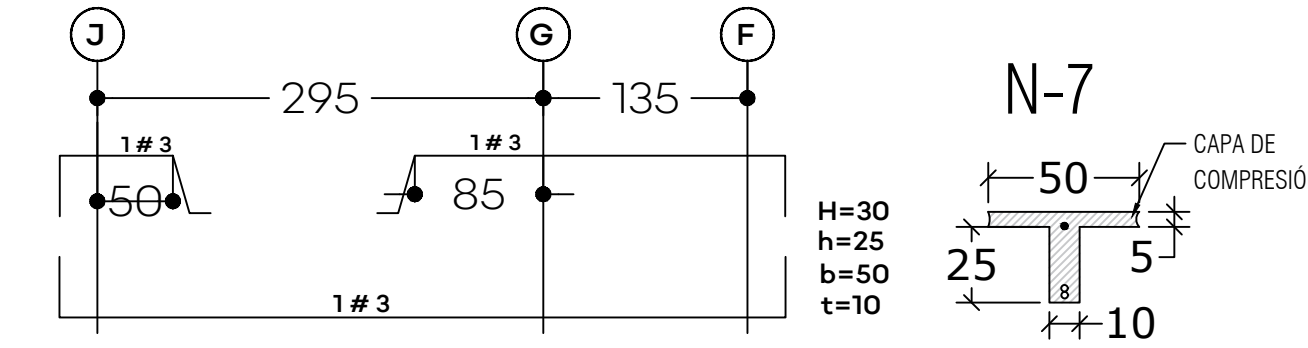
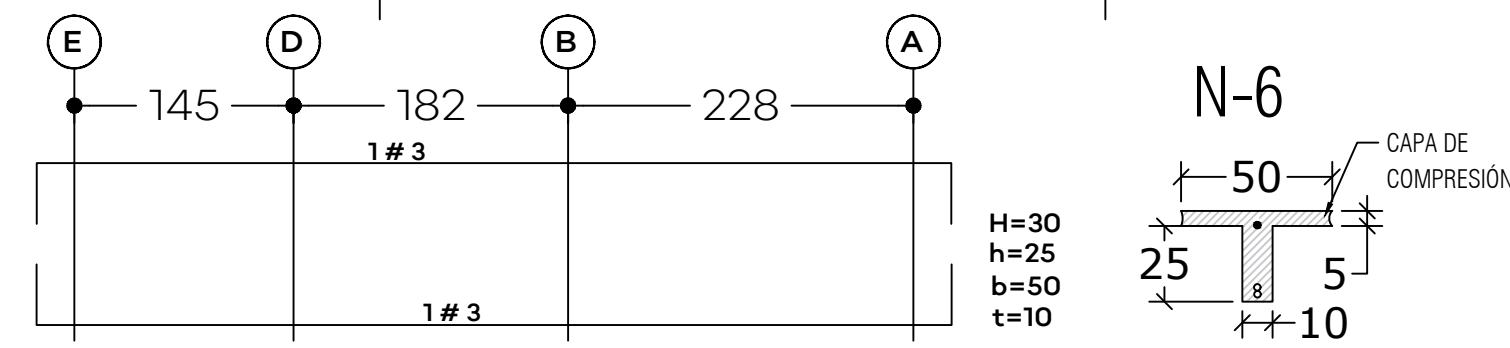
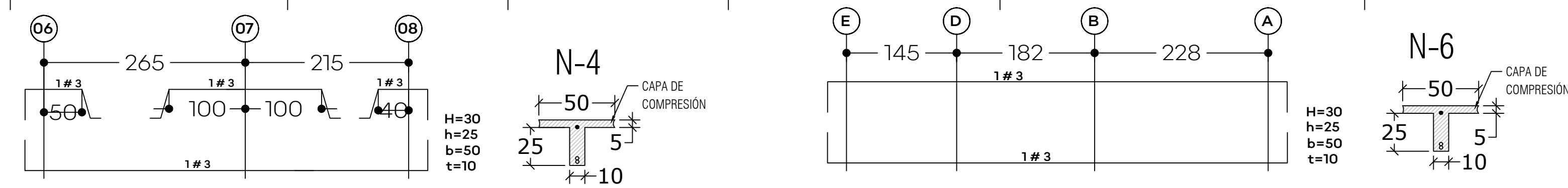
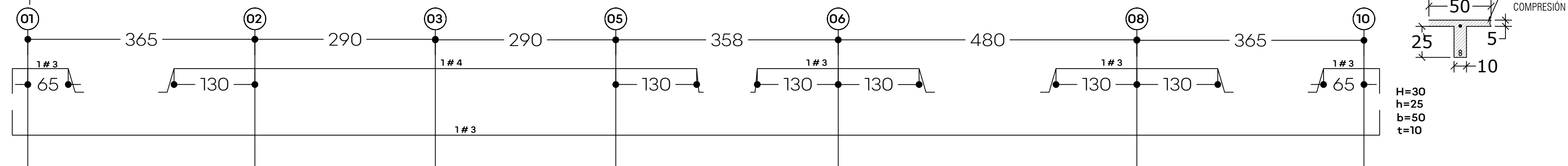
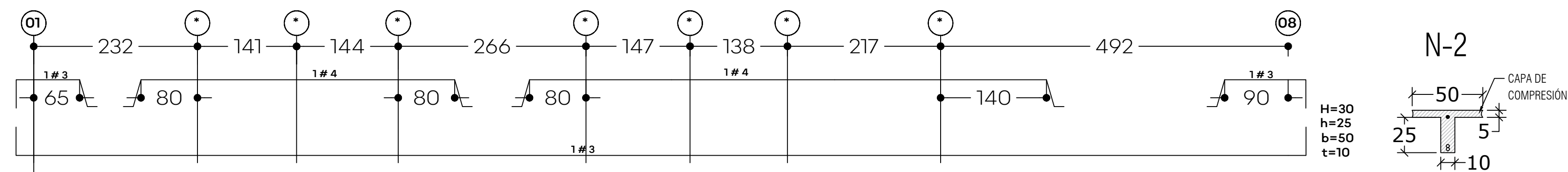
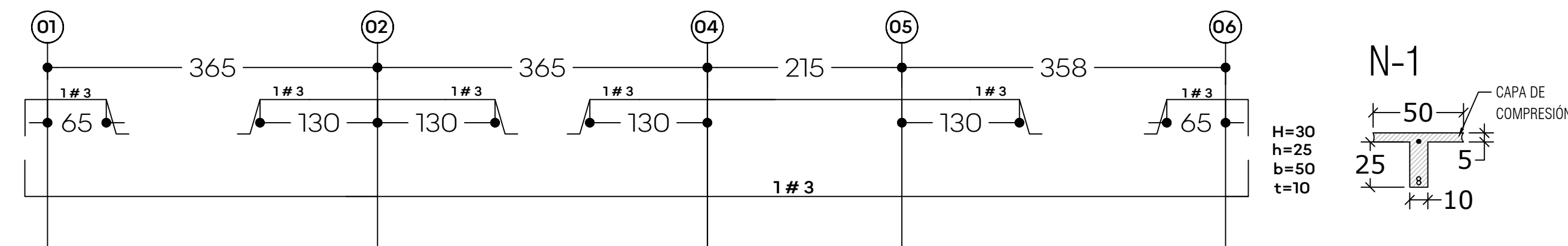
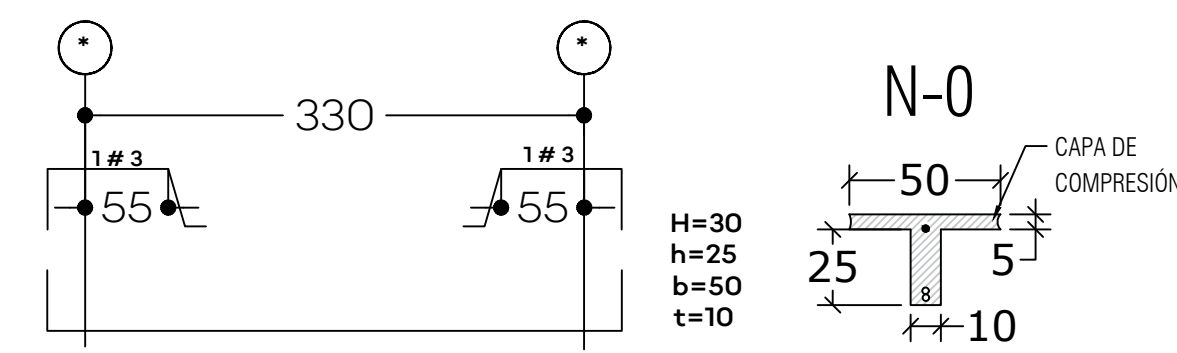
FECHA:

Noviembre 2020

CLAVE DE PLANO:

EA-07

Infraestructura  
y Obra Pública



01 DETALLE DE NERVADURAS