

SUPERFICIES:

Superficie terreno	-1.00	Superficie construcción actual	-1.00
--------------------	-------	--------------------------------	-------



NOTAS:

AUTORIZACIÓN:

Mtro. David Miguel Zamora Bueno  
Secretario de Infraestructura y Obra Pública

Ing. Salvador Hernández Jiménez  
Director General de Proyectos de Ingeniería

Ing. Raúl Fletes López  
Director de Proyectos Hidráulicos

DATOS GENERALES

Localización: Juchitlan

Municipio: Juchitlan

PROYECTO:

Construcción de Centro de Salud, CLUES JCSSA003233 en el municipio de Juchitlan, Jalisco SIOP-E-FDRCR-OB-LP-1010-2020

CONTENIDO:

Detalles 02

ESCALA:

S/E

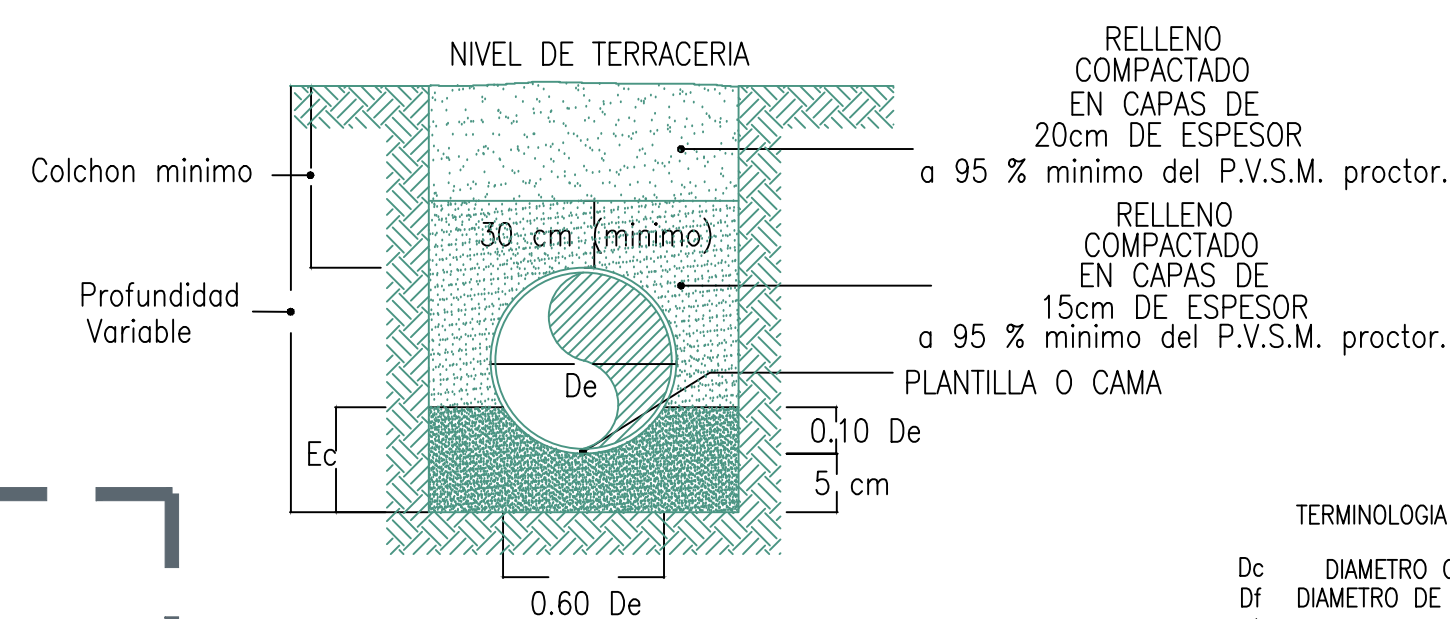
FECHA:

NOV- 2020

CLAVE DE PLANO:

DET-02

CENTRO DE SALUD EN EL MUNICIPIO DE JUCHITLAN, JALISCO SIOP-E-FDRCR-OB-LP-1010-2020



TERMINOLOGIA

Dc	DIAMETRO COMERCIAL
Df	DIAMETRO DE FABRICACION
et	ESPESOR DE LA TUBERIA
De	DIAMETRO EXTERIOR
Ec	ESPESOR DE CAMA
B	ANCHO DE ZANJA

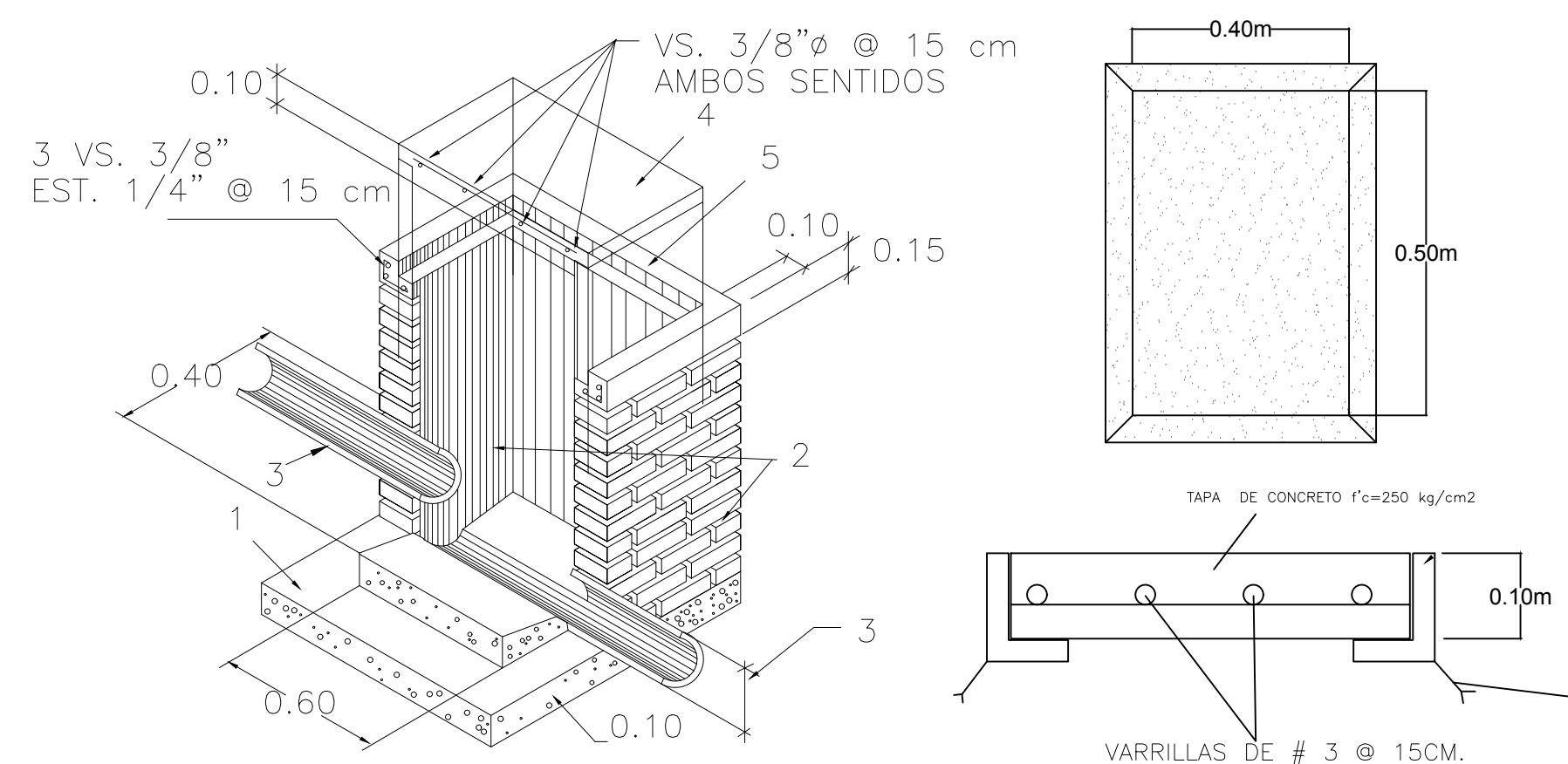
ANCHOS DE ZANJA

Diametro Nominal (cms)	Ancho (cms)
25	80
30	85
38	95
45	110
61	130

COLCHON MINIMO

Diametro Nominal (cms)	Ancho (cms)
Hasta 45	0.9
>45 hasta 122	1

DIAMETRO DE TUBO	PROFUNDIDAD MINIMA DE ZANJA
Hasta 5 cm.	0.70 m.
Mayores de 5 cm. y hasta 90 cm.	0.90 m mas el diametro exterior del tubo Dos veces el diametro exterior del tubo



MATERIALES Y ESPECIFICACIONES

- 1- DIMENSIONACION DE CONCRETO POBRE
- 2- MURO DE LADRILLO O BLOCK APLANADO, PULIDO EN EL INTERIOR, O FRESCADO DE CONCRETO ARMADO
- 3- ATARJEA
- 4- TAPA DE CONCRETO CON MARCO DE ANGULO DE 1 3/4" x 1 3/4" x 1/8"
- 5- CONTRAMARCO METALICO CON ANGULO DE 2" x 2" x 1/8"

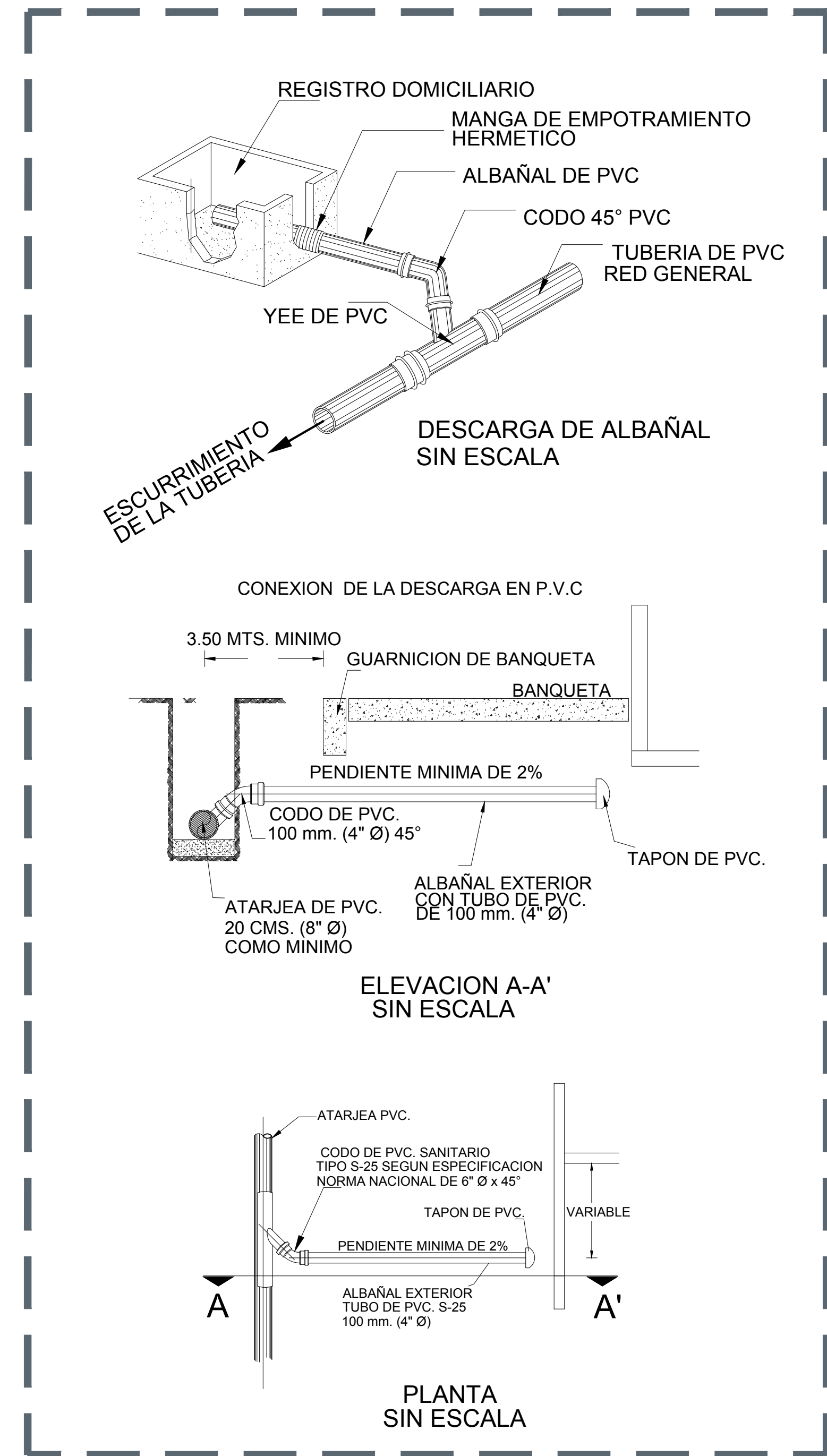
NOTAS: ESTOS REGISTROS PUEDEN SER: CIRCULARES O RECTANGULARES

EN RECTANGULAR DE 0.40 x 0.60 M. A PAÑOS INTERIORES EN CASO DE SER DE BLOCK DEBERAN COLARSE EL TOTAL DE LAS CELDAS

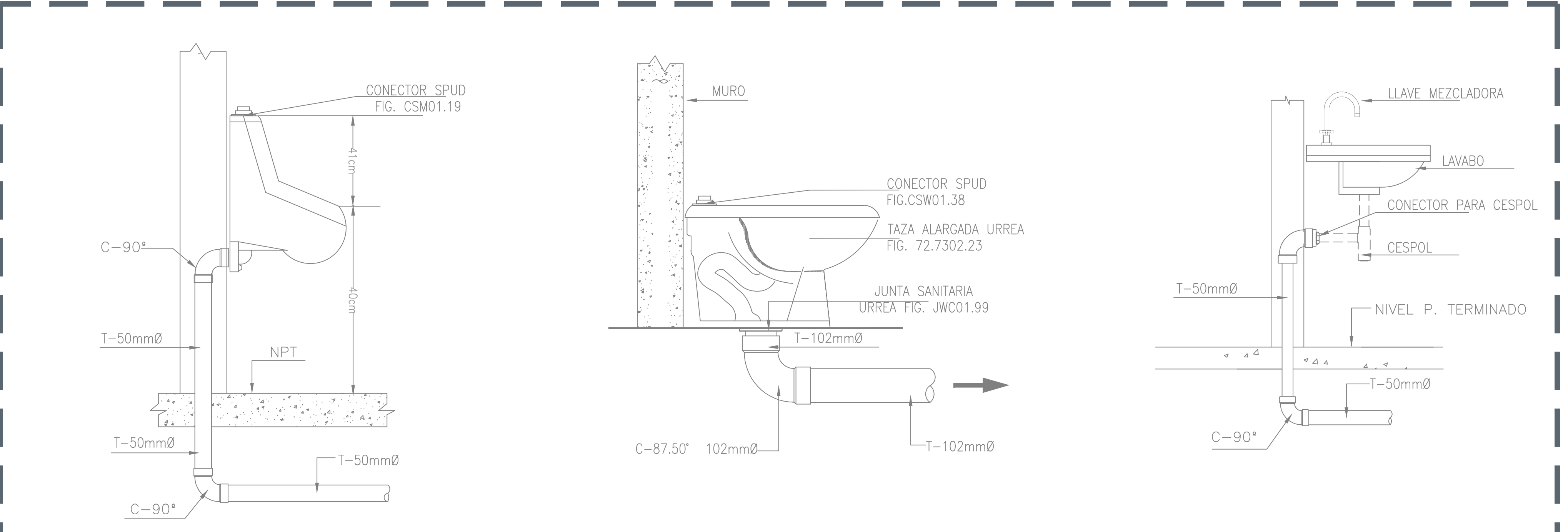
EN CIRCULAR DE 0.60 M. DE DIAMETRO MISMO MATERIAL.

TENDRAN UNA PROFUNDIDAD DE 0.40 M HASTA 2.00 M

01 DETALLES DE REGISTRO SANITARIO SIN ESCALA



02 DETALLE DE DESCARGA SIN ESCALA



01 DETALLE INSTALACION SANITARIA SIN ESCALA