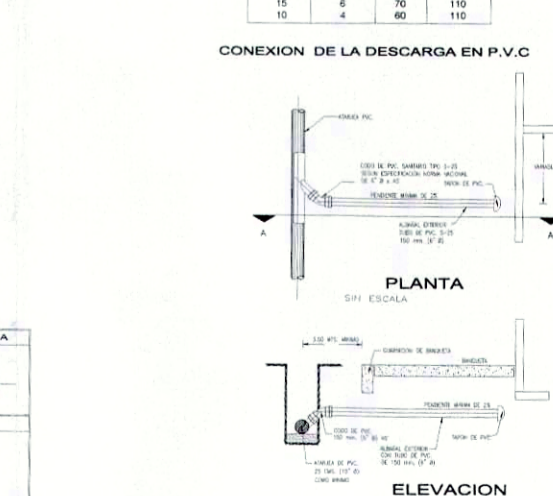
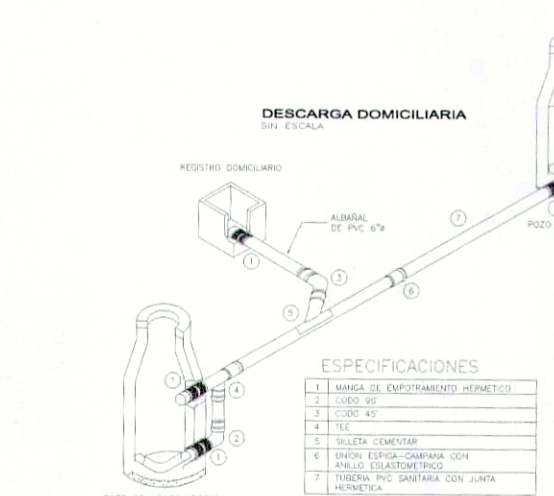
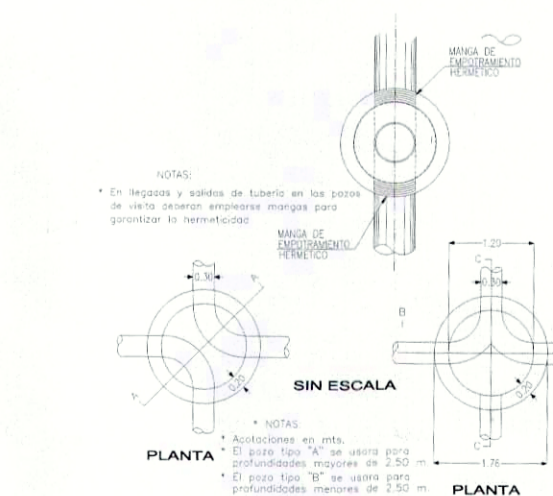
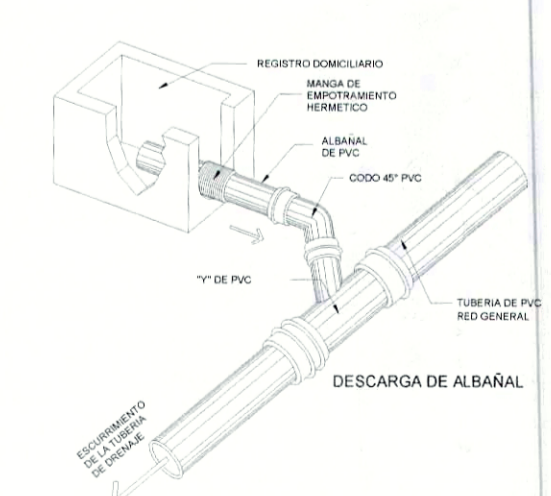
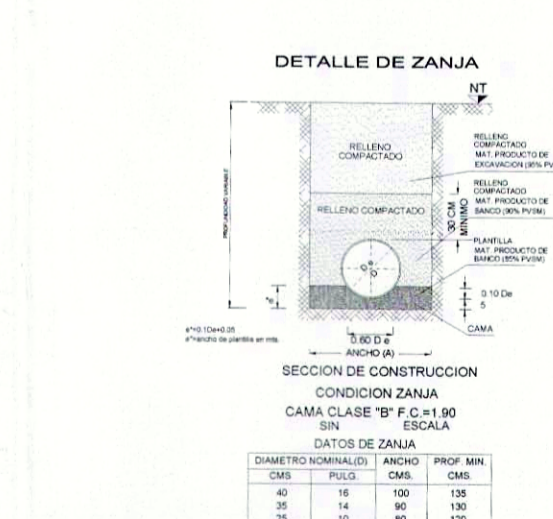
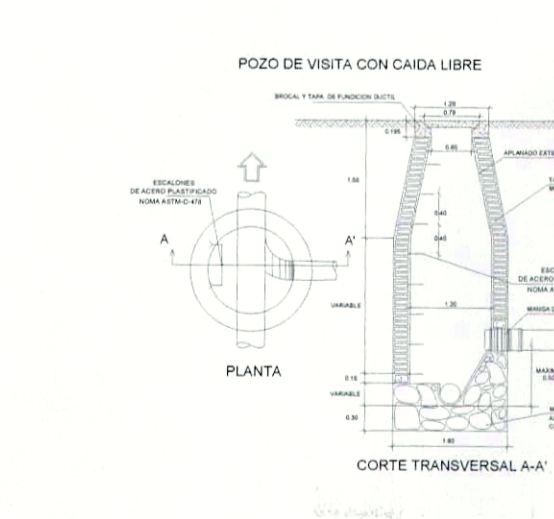
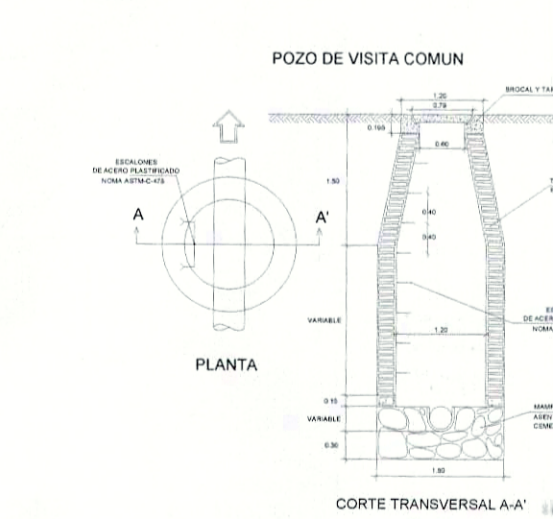
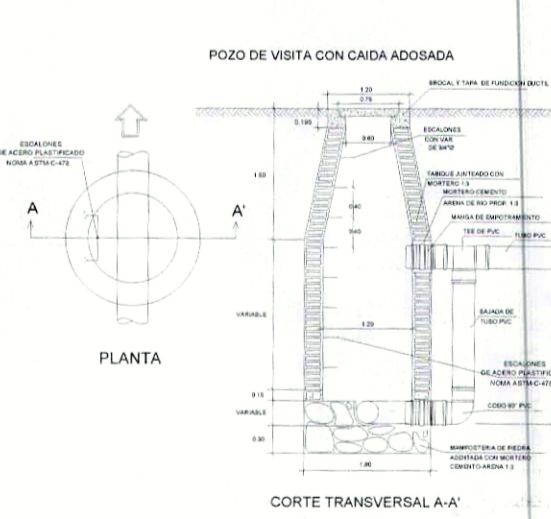
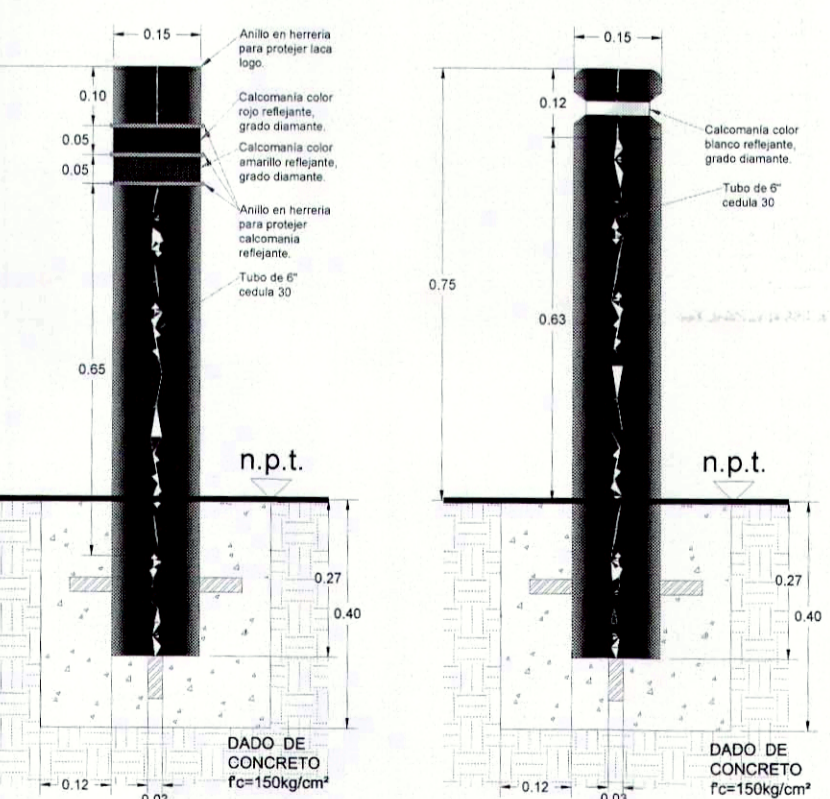
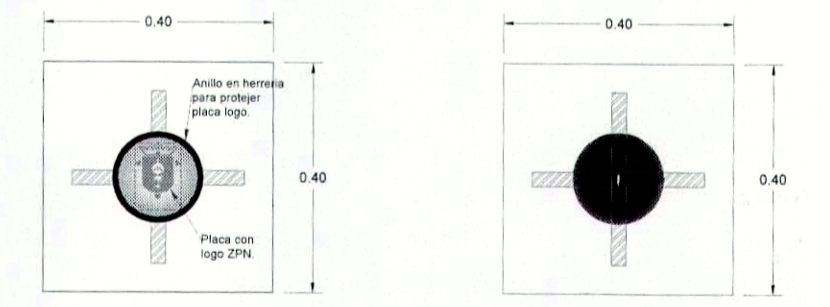
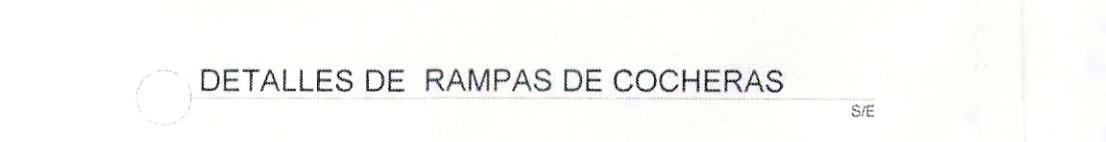
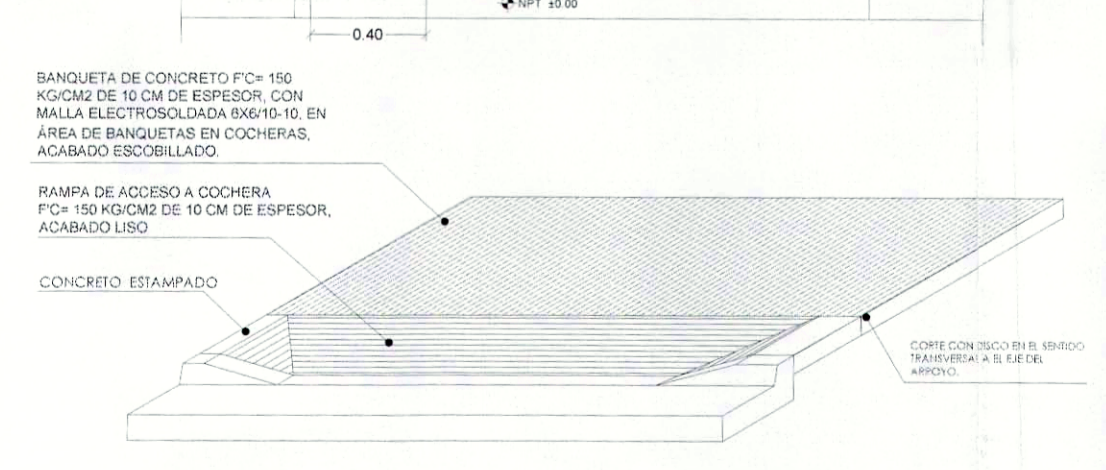
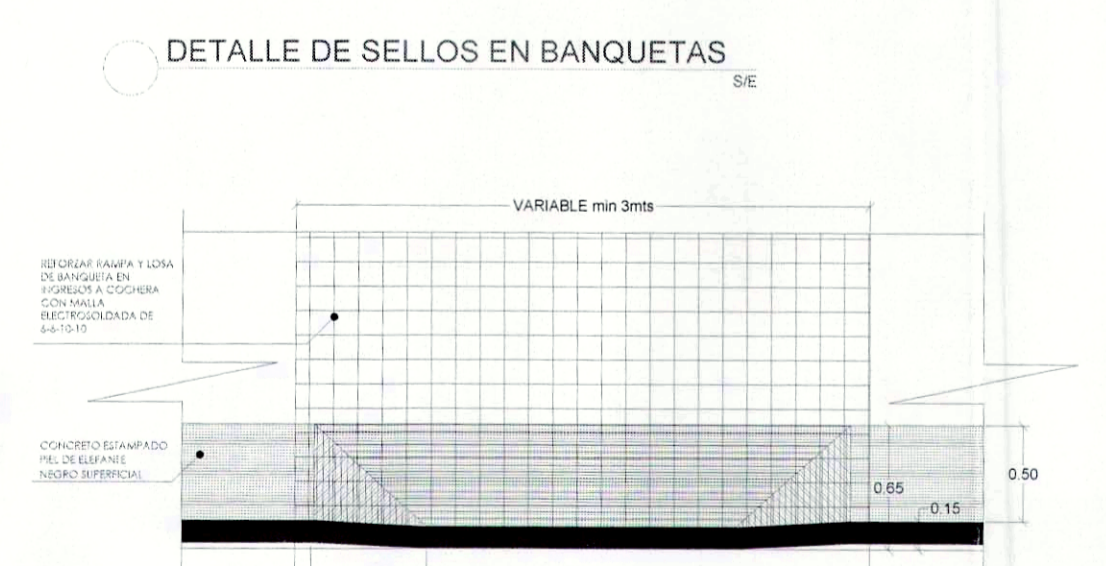
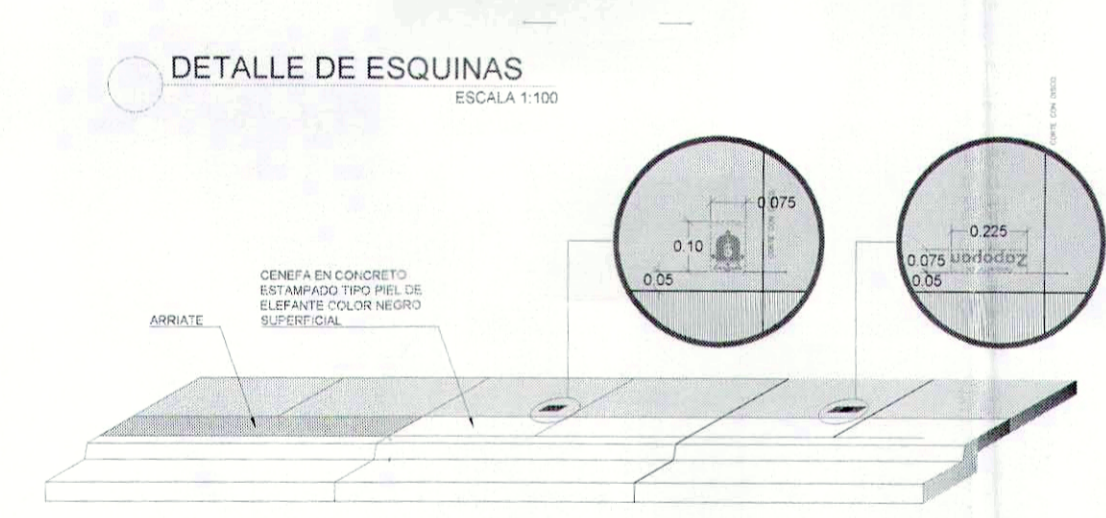
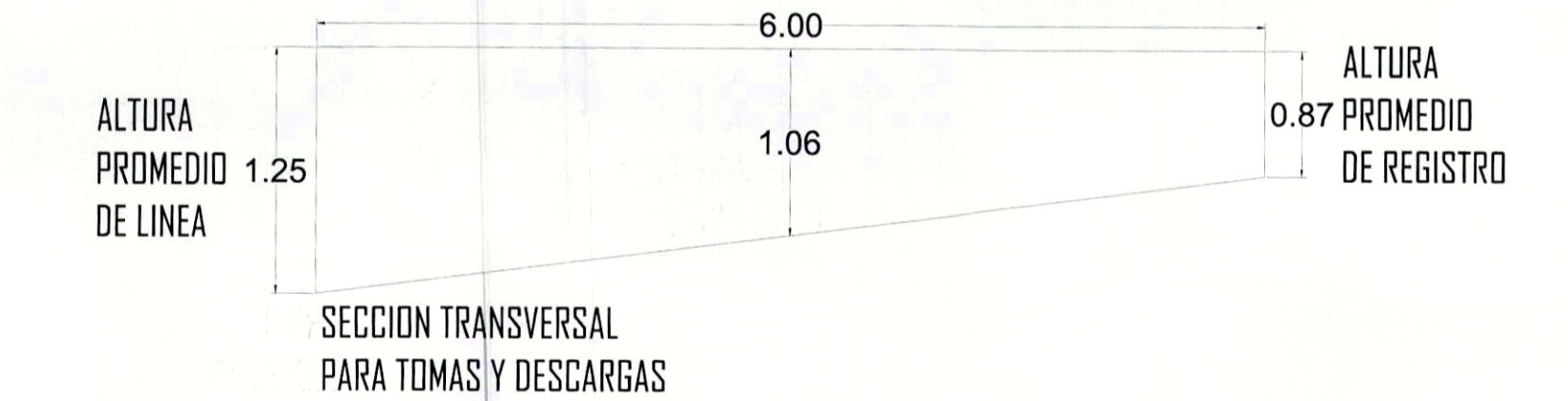
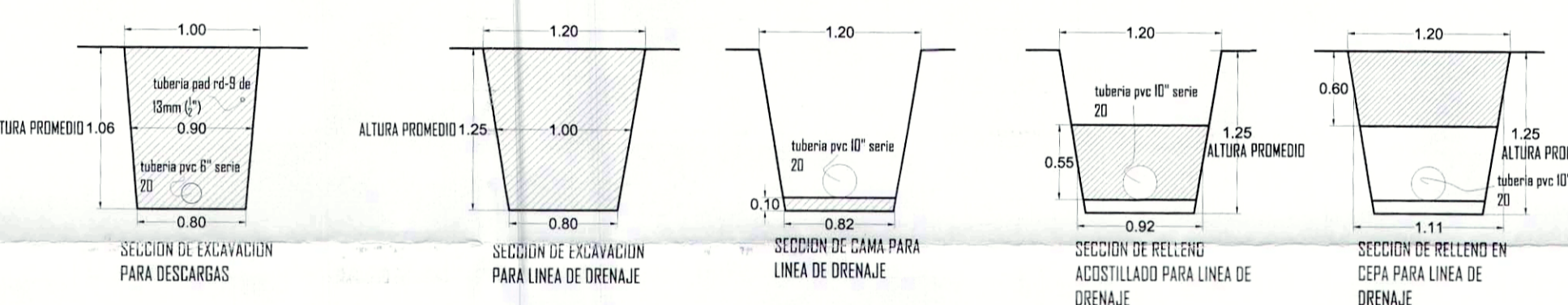
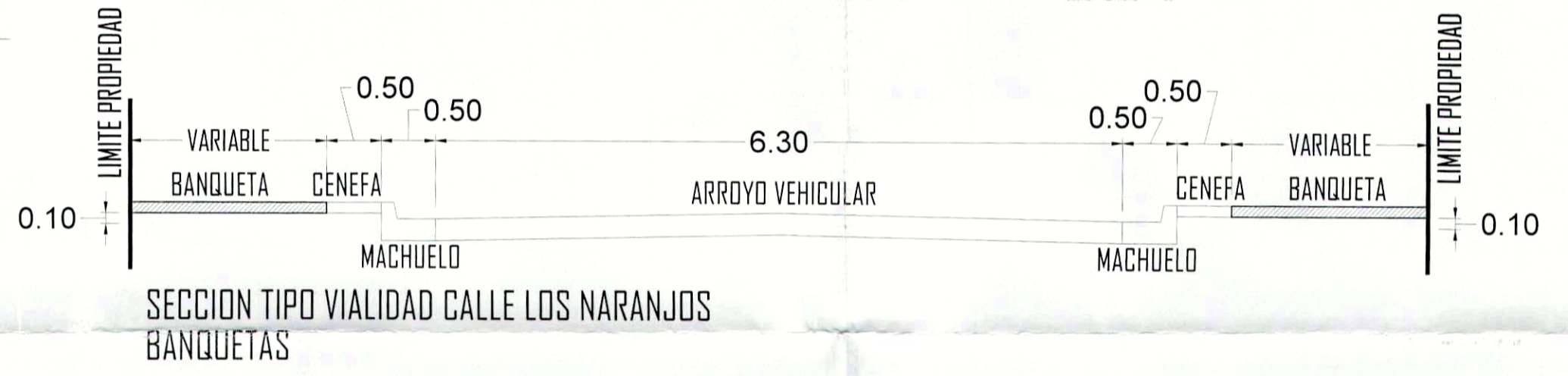
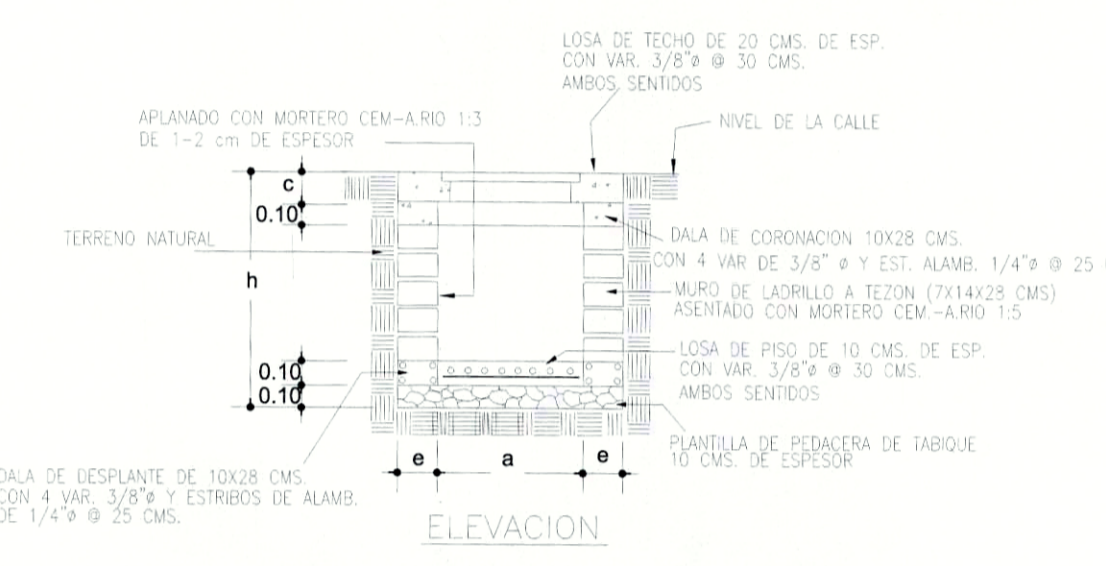
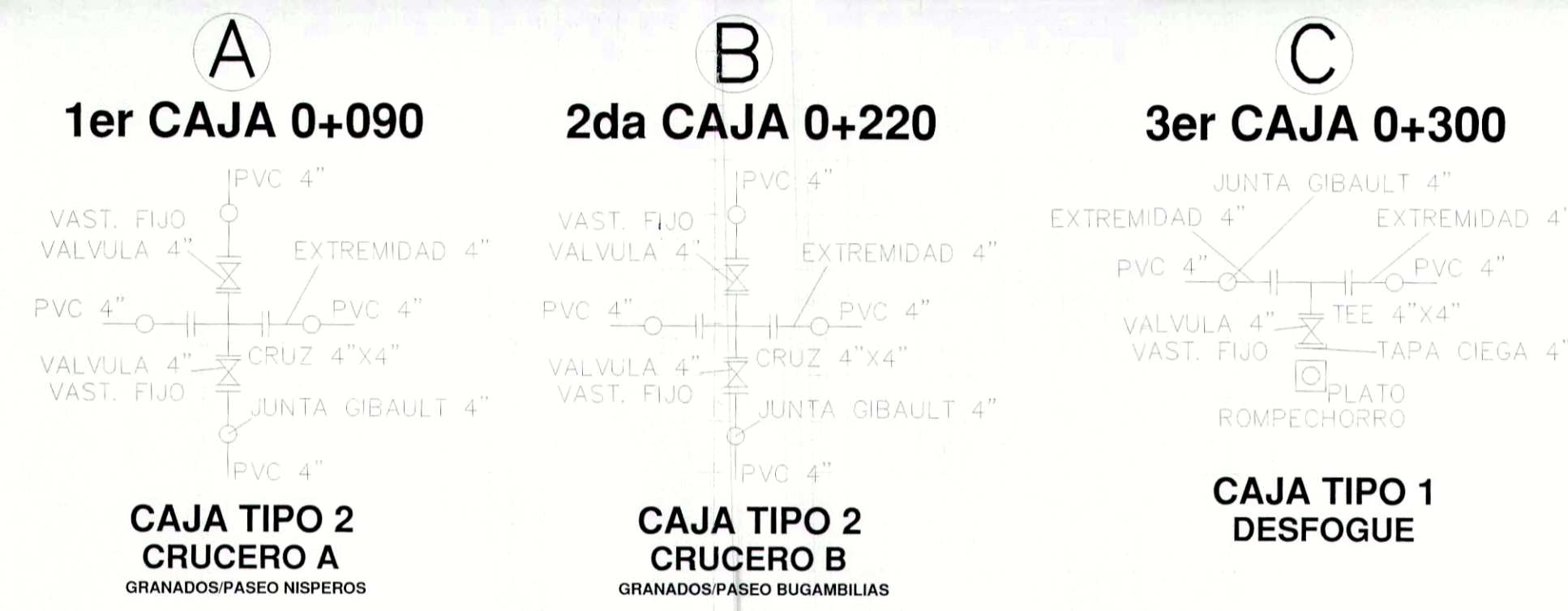
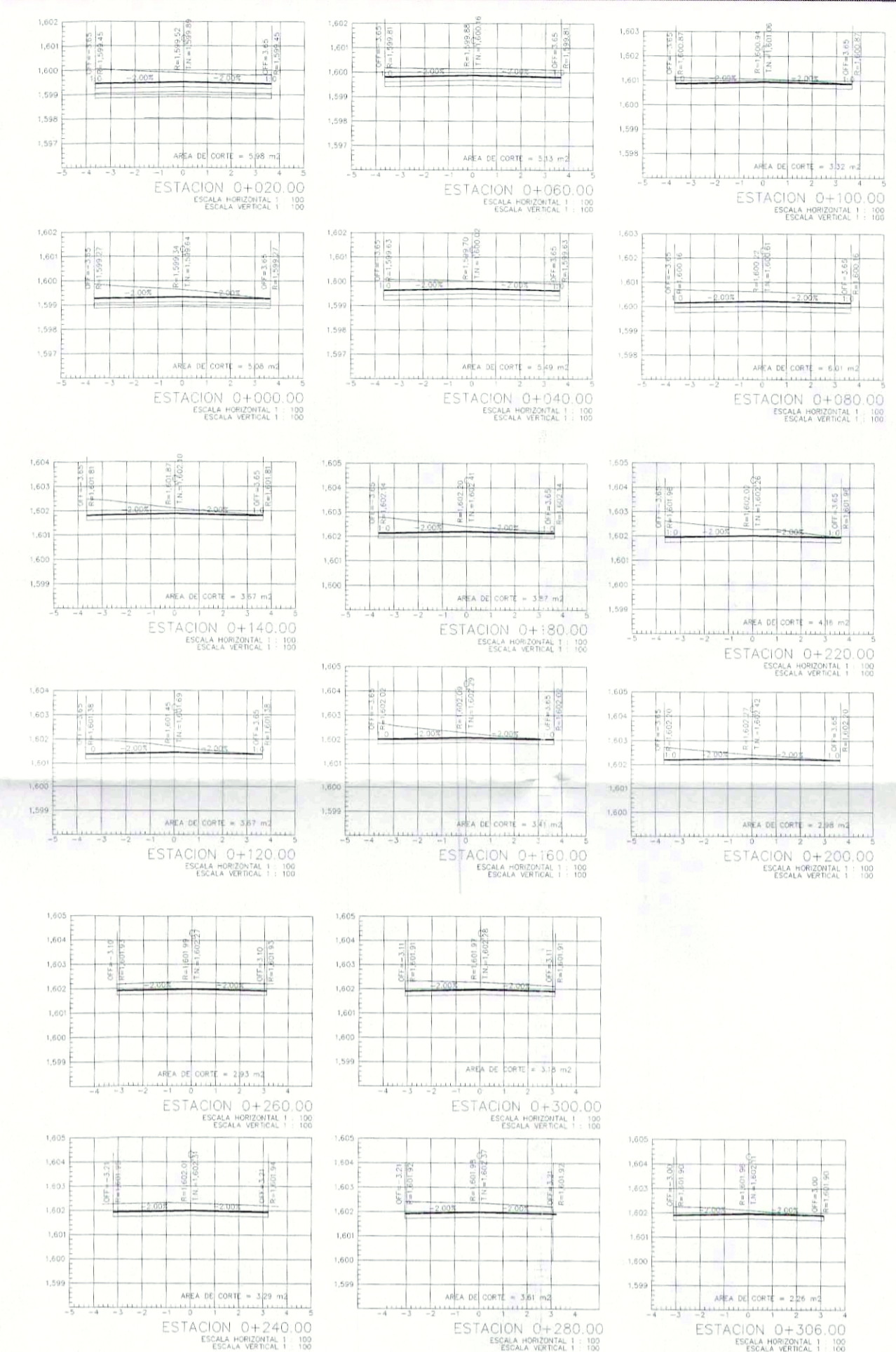


- SIMBOLOGÍA:**
- LÍNEAS QUE NO SE CAMBIAN
 - LÍNEAS A SUSTITUIR
 - DRENAJE PLUVIAL
 - DRENAJE SANITARIO
 - FLUJO DEL AGUA
 - POZO DE VISITA DRENAJE PLUVIAL
 - POZO DE VISITA DRENAJE SANITARIO
 - NUMERO DE POZO DE VISITA
 - BOCA DE TORMENTA

DATOS PARA CAJAS DE VALVULAS DE COMPUERTA CON VASTAGO FIJO

CAJA TIPO	DIAM. DE VALV. (mm)	CANT. DE VALV.	h EN mts	c EN cm	a EN mts	b EN mts	e EN cm	x EN mts	y EN mts	CONTRAMARCOS		EXC. en M3	PLANTILLA PED-TAB E=10cms		LOSA CONCRETO PISO E=10 cms #3@30 A/S		DALA DESPLANTE 10x28 CMS #4@3 E@20cm		MURO A TEZON 7X14X28 cms CEM-ARIO 1:3		CASTILLOS 28x28 cms v.4#3 E@25cm		DALA CORONA 10x28 CMS. v.4#3 E@20cm		LOSA CONCRETO TECHO E=20 cm v.3@25 A/S		ACERO # 3 VARILLAS 3/8"		ALAMBRON 1/4" 0.248 KG/M	
										SENCILLO	DOBLE		M3	M2	M3	M3	M3	M3	M3	M3	M3	M3	M3	M3	M3	M3	M3	M3	M3	
1	100x150	1	1.46	1.63	20.0	1.99	1.60	28	2.50	2.20	1.95	8.50	5.50	3.04	0.30	7.00	0.20	9.42	6.18	0.48	7.00	0.20	9.42	4.99	1.00	118.43	17.72	18.60	75.00	
2	200x350	1	1.79	2.17	20.0	2.10	1.80	28	2.70	2.40	2.15	12.83	6.48	3.78	0.36	7.80	0.22	13.88	7.92	0.62	7.80	0.22	13.88	5.97	1.19	141.86	21.22	20.46	82.50	
3	400x500	1	2.27	2.63	20.0	2.70	2.25	28	3.30	2.85	2.60	23.04	9.41	6.08	0.61	9.90	0.28	22.28	9.80	0.77	9.90	0.28	22.28	8.90	1.78	197.51	29.55	25.58	103.13	
4	100x150	2	1.46	1.63	20.0	2.15	1.60	28	2.75	2.20	1.95	9.35	6.05	3.44	0.34	7.50	0.21	10.09	6.18	0.48	7.50	0.21	10.09	5.03	1.01	129.26	19.34	19.95	80.44	
5	200x250	2	1.79	1.93	20.0	2.40	1.75	28	3.00	2.35	-	13.11	7.05	4.20	0.42	8.30	0.23	13.78	7.44	0.58	8.30	0.23	13.78	6.03	1.21	152.26	22.78	21.94	88.48	
6	300x350	2	2.09	2.17	20.0	2.55	1.90	28	3.25	2.50	2.25	17.31	8.13	5.04	0.50	9.10	0.25	17.56	8.52	0.67	9.10	0.25	17.56	7.11	1.42	174.55	26.12	24.14	97.33	
7	400x500	2	2.27	2.63	20.0	3.10	2.20	28	3.70	2.80	2.55	25.38	10.36	6.82	0.68	10.60	0.30	23.85	9.80	0.77	10.60	0.30	23.85	9.34	1.87	215.34	32.22	28.00	112.90	
8	100x150	2	1.46	1.63	20.0	2.15	1.85	28	2.45	2.45	2.20	9.27	6.00	3.42	0.34	7.40	0.21	9.95	6.18	0.48	7.40	0.21	9.95	4.98	1.00	130.35	19.50	19.60	79.03	
9	200x250	2	1.79	1.93	20.0	2.10	2.10	28	2.70	2.70	2.45	13.56	7.29	4.41	0.44	8.40	0.24	13.94	7.44	0.58	8.40	0.24	13.94	6.27	1.25	155.16	23.21	22.15	89.31	
10	300x350	2	2.09	2.17	20.0	2.25	2.25	28	2.85	2.85	2.60	17.30	8.12	5.06	0.51	9.00	0.25	17.37	8.52	0.67	9.00	0.25	17.37	7.10	1.42	171.93	25.72	23.70	95.56	
11	100x150	3	1.46	1.63	20.0	2.15	1.85	28	2.75	2.45	2.20	10.41	6.74	3.98	0.40	8.00	0.22	10.76	6.18	0.48	8.00	0.22	10.76	5.21	1.04	142.30	21.29	20.85	84.09	
12	200x450	3	1.79	2.40	20.0	2.70	2.30	28	3.30	2.90	2.65	20.05	9.57	6.21	0.62	10.00	0.28	18.95	8.38	0.66	10.00	0.28	18.95	8.04	1.61	197.86	29.60	26.07	105.11	



SUPERVISOR DE OBRA:
ING. MIGUEL ISAY GOMEZ CRUZ

EMPRESA:
MQ RENTAL S.A. DE C.V.
ING. RICARDO TECAMUJY LARIOS



No. CONTRATO: **DOPI-MUN-R33-PAV-CI-068-2019**

NOMBRE DE OBRA:
PAVIMENTACION CON CONCRETO HIDRAULICO Y OBRAS INDUCIDAS EN LA CALLE GRANADOS EN LA COLONIA MESA DE LOS OCOTES, MUNICIPIO DE ZAPOPAN, JALISCO.

CONTENIDO DEL PLANO:
PLANO ARQ., LINEAS DE AGUA POTABLE Y DRENAJE, SECCIONES Y DETALLES CONSTRUCTIVOS

COLOMIA:
NORTE:

ESCALA: **S/E**
FECHA: **Noviembre 2019**
CLAVE DEL PLANO: **A-01**