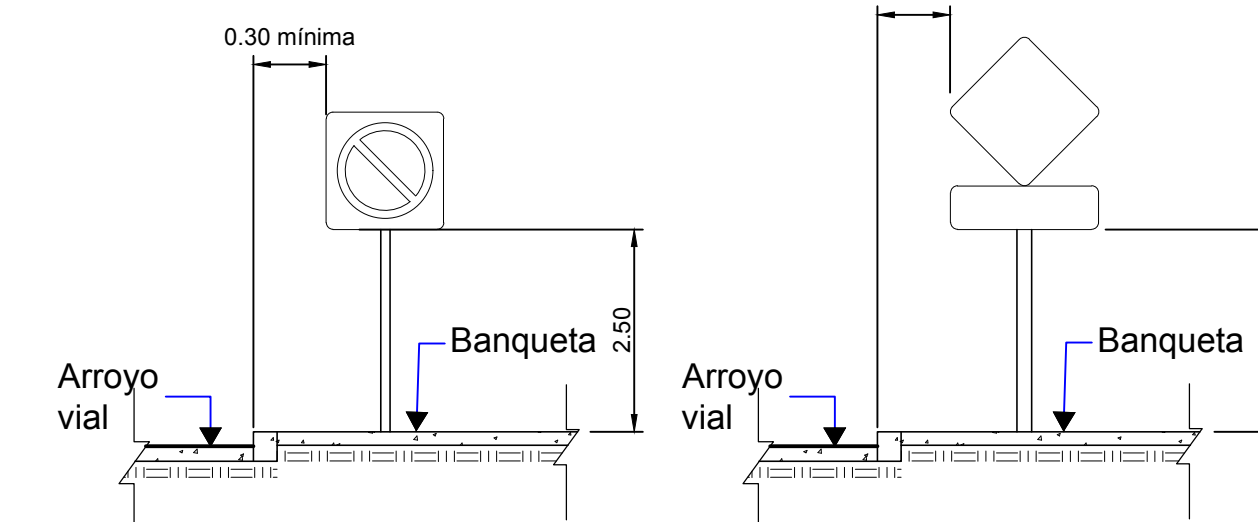
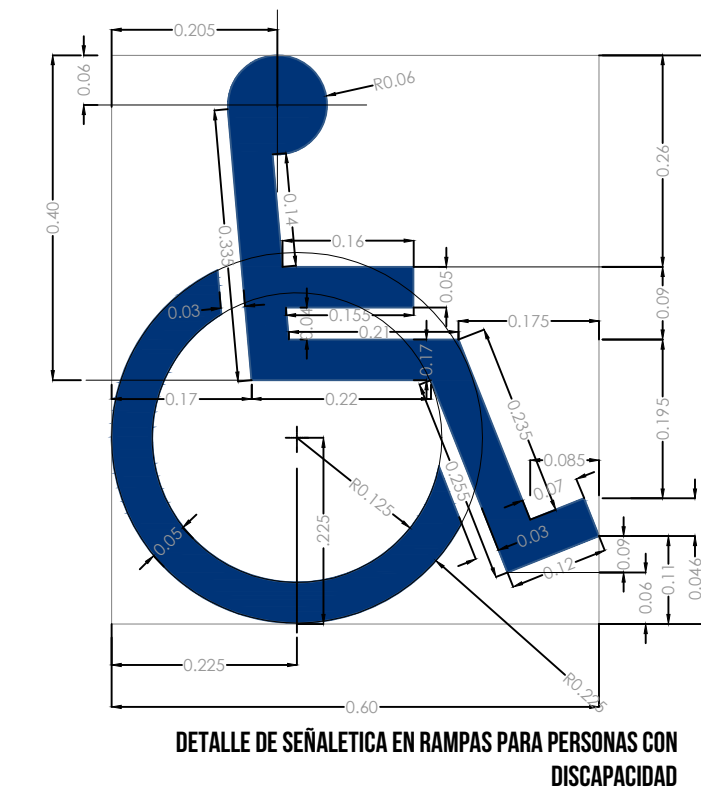
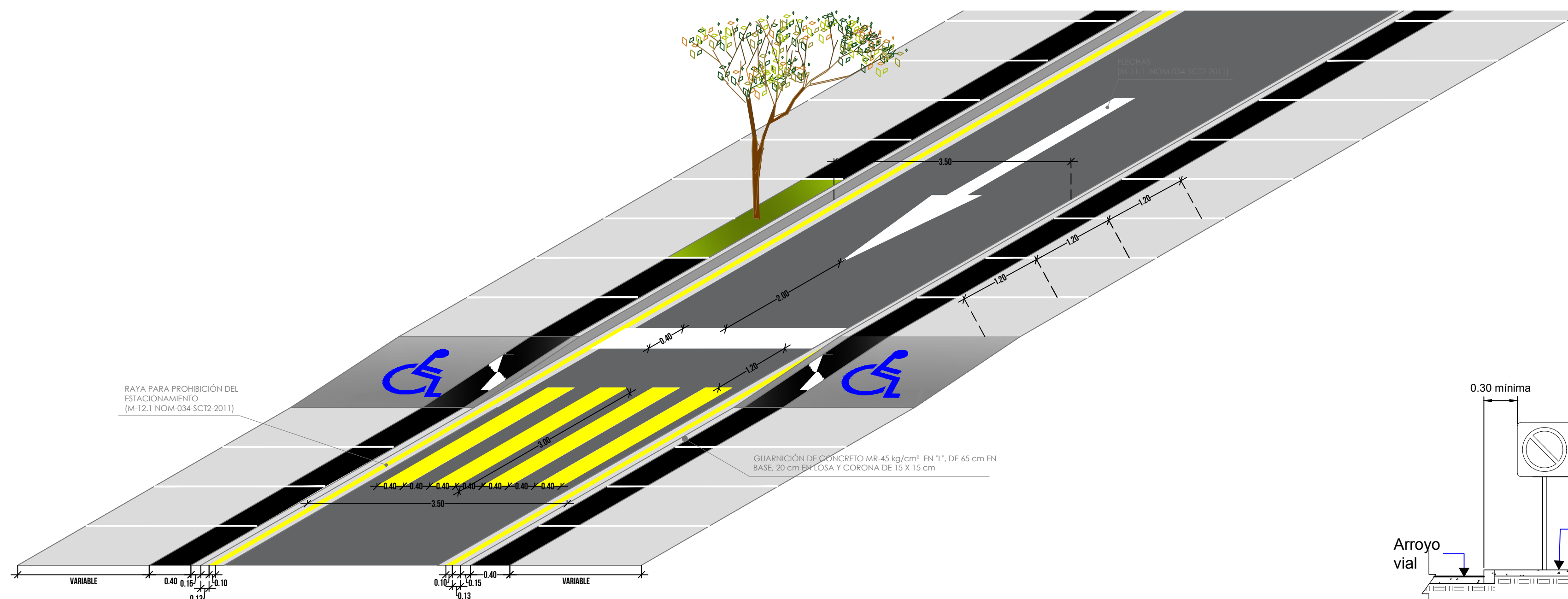
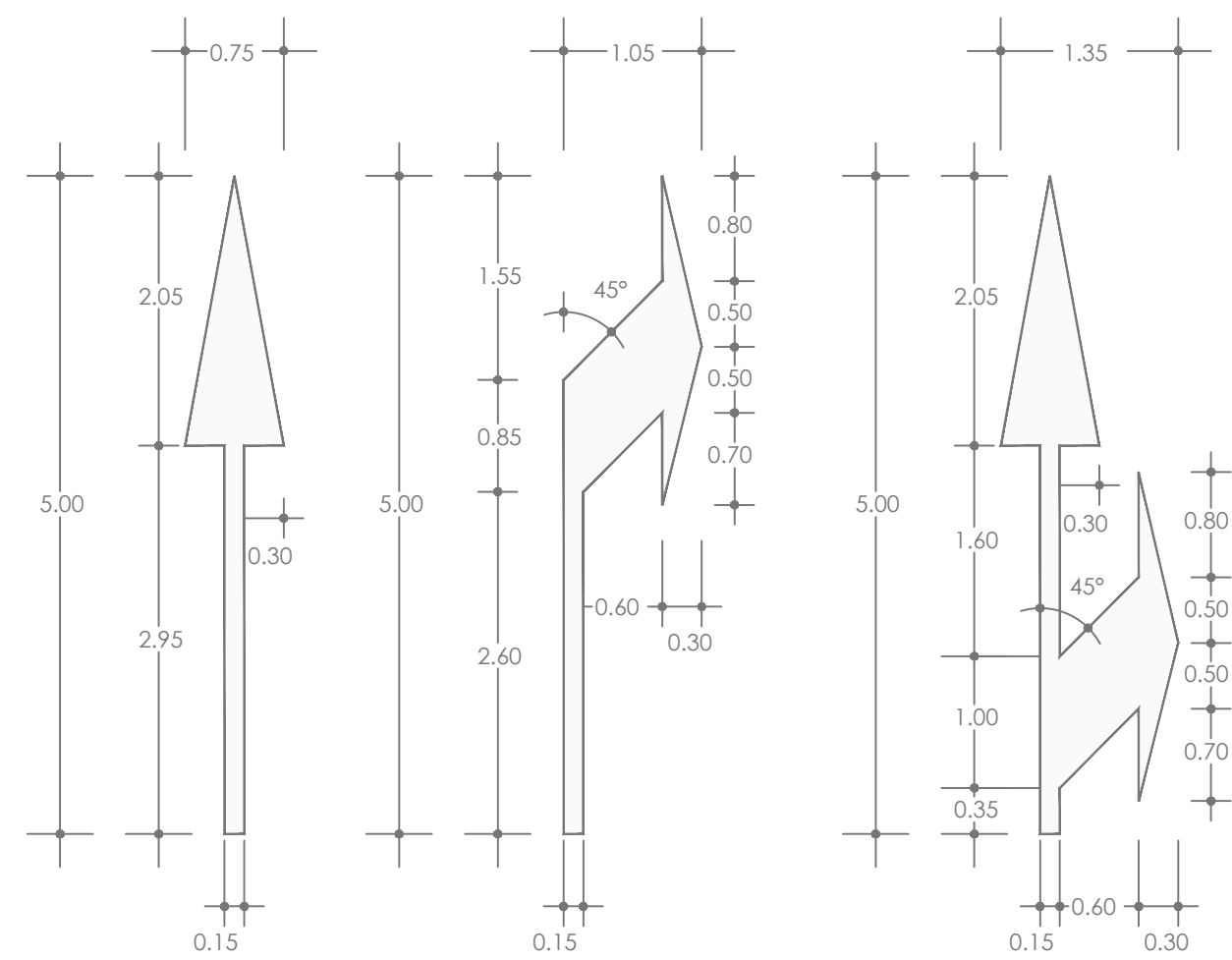


PARA VELOCIDADES HASTA 60 Km/h.



**Tlajomulco**

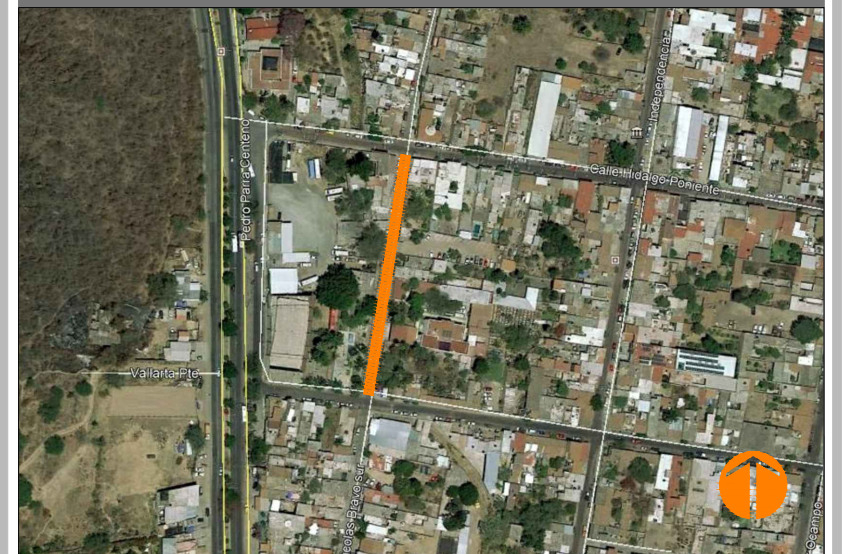
DIRECCIÓN GENERAL DE OBRAS PÚBLICAS  
DIRECCIÓN DE ESTUDIOS, PROYECTOS Y  
CONSTRUCCIÓN

AGUA POTABLE, DRENAJE SANITARIO, CANAL PLUVIAL A CIELO ABIERTO Y OBRAS COMPLEMENTARIAS EN LA CALLE NICOLAS BRAVO FRENTE AL DIF, EN LA CABECERA MUNICIPAL, EN EL MUNICIPIO DE TLAJOMULCO DE ZÚÑIGA, JALISCO.

LOCALIZACIÓN

.\LOC.jp

UBICACIÓN



SIMBOLOGÍA

- ZAMPEADO CANAL
- CONCRETO EXISTENTE
- MAMPOSTERÍA CANAL
- LIMITE DE PROPIEDAD
- EJE DE PROYECTO
- BANQUETA CONCRETO NATURAL
- CONCRETO MR45
- MACHUELO
- RAMPA DE ACCESO UNIVERSAL
- CRUCE PEATONAL
- BOLARDO
- CADENAMIENTO
- GEOREFERENCIACIÓN (UTM)
- POSTE TELMEX (EXISTENTE)
- POSTE CFE (EXISTENTE)
- REGISTRO CFE (EXISTENTE)

LOCALIDAD

TLAJOMULCO CABECERA

NOMBRE DE ARCHIVO: CALLE-NICOLAS-BRAVO-SEÑALAMIENTO.DWG

ESCALA 1:250 | FORMATO: 90 X 60

DIRECTOR GENERAL DE OBRAS PÚBLICAS

ING. JORGE GONZÁLEZ MORALES

DIRECTOR DE ESTUDIOS, PROYECTOS Y CONSTRUCCIÓN

ING. JONATHAN OMAR CRUZ IÑIGUEZ

PROYECTISTA

ING. FELIPE DAVID SÁNCHEZ GARCÍA

FECHA LAMINA

MARZO 2019 | SEÑALÉTICA | SEÑ-01/01